

Bestillingsnummer: 51DB15MD4C | GTIN (EAN): 4058352555200

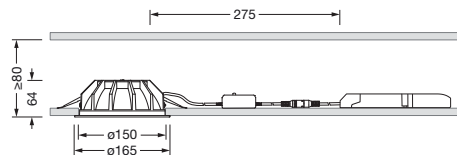
Produktbeskrivelse:



Lunis 21, L, downlight, fra PC, lysutstråling: direkte spredende, LED anslått lysfluks: 1.700lm, lysfarge: 840, forkoblingsenhet: HF, med klemme, 3-polet, strømtilkobling: 220..240V, AC, armaturhus, rund, fra aluminium presstøpt, trafikkhvit (RAL 9016), diameter: 162mm, kapslingsgrad (totalt): IP20, kapslingsgrad (romside): IP54, beskyttelsesklasse (totalt): VK II (verneisolert), kontrolltegn: CE, slagfasthet: IK02, pakningsenhet: 1 stykk

IP 20  

Bestykning:	LED
Vekt (kg):	0,6
GTIN (EAN):	4058352555200



Det er obligatorisk at monteringsanvisningene må følges når du planlegger og installerer den elektriske installasjonen (finner du på www.siteco.com)

Toleranser relatert til termiske, elektriske og fotometriske data i henhold til IEC 62722

Versjon 16.02.2024 – Med forbehold om endringer og feil – Påse at du alltid bruker siste versjon –

Bestillingsnummer: 51DB15MD4C | GTIN (EAN): 4058352555200

Detaljert teknisk beskrivelse:



Hovedegenskaper

- Produkttype: downlight
- Produktnavn: Lunis 21 L
- Bestillingsnummer: 51DB15MD4C

Lysteknikk | Bestykning | Forkoblingsenhet

Komponenter 1

Lysteknikk:

- Strålevinkel: bredstrålende
- Lysutstråling: direkte strålende
- UGR synsretning på langs av armaturen: ≤ 19
- UGR synsretning på tvers av armaturen: ≤ 19

Bestykning:

- Lyskilde: med LED
- Anslått lysfluks: 1700lm
- Lysutbytte: 123lm/W
- Fargetemperatur: 4000K
- Fargegjengivelsesindeks: CRI > 80
- Lysfarge: 840
- SDCM (Standard Deviation of Colour Matching): MacAdam ≤ 3 SDCM (innledende)
- Anslått effekt: 14W
- Tillegg: kabling halogenfri

Driftsapparat:

- Forkoblingsenhet: HF
- Styring mot: PÅ/AV multilumen

Sertifikater, Standarder

- Kapslingsklasse: IP20
- Kapslingsgrad (romside): IP54
- Isolasjonsklasse: VK II (verneisolert)
- Slagfasthet: IK02
- Testmerking, merking: CE

Materiale, Farge

- armaturhus: aluminium presstøpt, trafikkhvit (RAL 9016), rund
- Fargespesifikasjon: trafikkhvit (RAL 9016)

Montasje

- Montasjetype, montasjested: innfelling, i taket
- Ø utsparing i himling: 150mm
- Anordning: enkeltanordning

Elektrisk tilkobling

- Tilkobling: klemme, 3-polet
- Nominell spenning: 220..240V, AC

Dimensjoner, Vekt

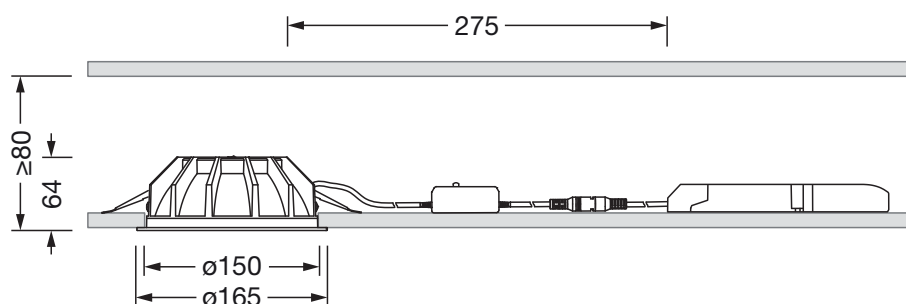
- Diameter: 162mm
- Høyde: 58mm
- Vekt: 0,6kg

Levetid

- Anslått levetid: 50000 t (L80/B50) ved OT = 25°C

Bestillingsnummer: 51DB15MD4C | GTIN (EAN): 4058352555200

Mål:



Det er obligatorisk at monteringsanvisningene må følges når du planlegger og installerer den elektriske installasjonen (finner du på www.siteco.com)

Toleranser relatert til termiske, elektriske og fotometriske data i henhold til IEC 62722

Versjon 16.02.2024 – Med forbehold om endringer og feil – Påse at du alltid bruker siste versjon –