

Bestillingsnummer: 51DB15DF42 | GTIN (EAN): 4058352555095

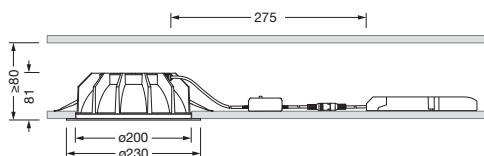
Produktbeskrivelse:



Lunis 21, XL, downlight, fra PC, lysutstråling: direkte spredende, LED anslått lysfluks: 2.280lm, lysfarge: 840, forkoblingsenhet: HF-DALI, med klemme, 5-polet, strømtilkobling: 220..240V, AC, armaturhus, rund, fra aluminium presstøpt, trafikkhvit (RAL 9016), diameter: 213mm, kapslingsgrad (totalt): IP20, kapslingsgrad (romside): IP54, beskyttelsesklasse (totalt): VK II (verneisolert), kontrolltegn: CE, slagfasthet: IK02, pakningsenhet: 1 stykk

IP 20  

Bestykning: LED
Vekt (kg): 1,0
GTIN (EAN): 4058352555095



Det er obligatorisk at monteringsanvisningene må følges når du planlegger og installerer den elektriske installasjonen (finner du på www.siteco.com)

Toleranser relatert til termiske, elektriske og fotometriske data i henhold til IEC 62722

Versjon 16.02.2024 – Med forbehold om endringer og feil – Påse at du alltid bruker siste versjon –

Bestillingsnummer: 51DB15DF42 | GTIN (EAN): 4058352555095

Detaljert teknisk beskrivelse:



Hovedegenskaper

- Produkttype: downlight
- Produktnavn: Lunis 21 XL
- Bestillingsnummer: 51DB15DF42

Lysteknikk | Bestykning | Forkoblingsenhet

Komponenter 1

Lysteknikk:

- Strålevinkel: bredstrålende
- Lysutstråling: direkte strålende
- UGR synsretning på langs av armaturen: ≤ 19
- UGR synsretning på tvers av armaturen: ≤ 19

Bestykning:

- Lyskilde: med LED
- Anslått lysfluks: 2280lm
- Lysutbytte: 129lm/W
- Fargetemperatur: 4000K
- Fargegjengivelsesindeks: CRI > 80
- Lysfarge: 840
- SDCM (Standard Deviation of Colour Matching): MacAdam ≤ 3 SDCM (innledende)
- Anslått effekt: 18W
- Tillegg: kabling halogenfri

Driftsapparat:

- Forkoblingsenhet: HF-DALI
- Styring mot: DALI 2

Sertifikater, Standarder

- Kapslingsklasse: IP20
- Kapslingsgrad (romside): IP54
- Isolasjonsklasse: VK II (verneisolert)
- Slagfasthet: IK02
- Testmerking, merking: CE

Materiale, Farge

- armaturhus: aluminium presstøpt, trafikkhvit (RAL 9016), rund
- Fargespesifikasjon: trafikkhvit (RAL 9016)

Montasje

- Montasjetype, montasjested: innfelling, i taket
- Ø utsparing i himling: 200mm
- Anordning: enkeltanordning

Elektrisk tilkobling

- Tilkobling: klemme, 5-polet
- Nominell spenning: 220..240V, AC

Dimensjoner, Vekt

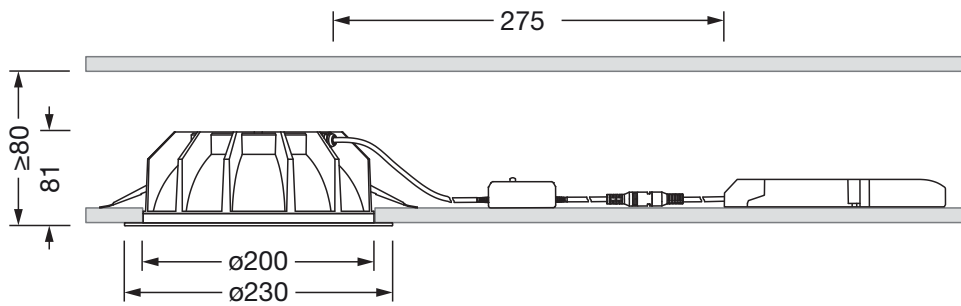
- Diameter: 213mm
- Høyde: 66mm
- Vekt: 1,0kg

Levetid

- Anslått levetid: 50000 t (L80/B50) ved OT = 25°C

Bestillingsnummer: 51DB15DF42 | GTIN (EAN): 4058352555095

Mål:



Det er obligatorisk at monteringsanvisningene må følges når du planlegger og installerer den elektriske installasjonen (finner du på www.siteco.com)

Toleranser relatert til termiske, elektriske og fotometriske data i henhold til IEC 62722

Versjon 16.02.2024 – Med forbehold om endringer og feil – Påse at du alltid bruker siste versjon –