

Bestillingsnummer: 5XA512832A008P | GTIN (EAN): 4058352546338

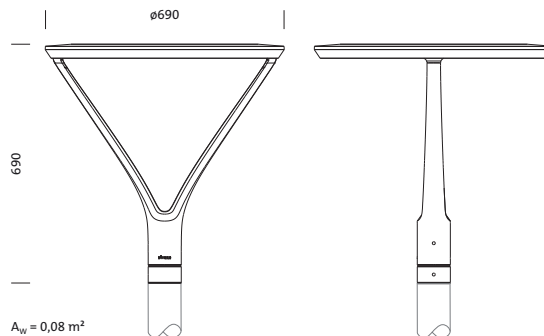
Produktbeskrivelse:



DL® 20, mastarmatur, primær lysstyring med reflektor, blank, primært lystekn. deksel: deksel, fra herdet sikkerhetsglass i hvitt glass med utmerket overføringsgrad, lysfordeling: ST1.2a, lysutstråling: direkte spredende, primær lyskarakteristikk: asymmetrisk, monteringsstype: toppdel, LED, High Power LED, anslått lysfluks: 4.180lm, lysutbytte: 79lm/W, lysfarge: 722, fargetemperatur: 2200K, forkoblingsenhet: HF Plus, styring: fleksibel lysfluksparametrisering, tidsbestemt lysstyring, konstant lysstrømstyring, digitalt kommunikasjonsgrensesnitt, effektreduksjon, overopphetingsvern, elektronisk effektreduksjon, strømtilkobling: 230..240V, 50/60Hz, tilkoblingsledning formontert, ledningslengde: 5m, begynnelse av levetid: 53W, slutten av levetid: 54W, redusering: 24W, overdel armaturhus, fra støpt aluminium, pulverbelagt, Siteco® metallisk grå (DB 702S), diameter: 690mm, høyde: 690mm, toppmål: 76mm (toppmontasje), armaturhus, fra støpt aluminium, pulverbelagt, Siteco® metallisk grå (DB 702S), utstyr: Power, kapslingsgrad (totalt): IP66, beskyttelsesklasse (totalt): VK II (verneisolert), kontrolltegn: CE, ENEC, VDE, slagfasthet: IK08, tillatt driftsomgivelsestemperatur: -25..+30°C, plass- og veibelysning iht. standard, pakningsenhet: 1 stykk



Bestykning: LED
 Vekt (kg): 13,5
 GTIN (EAN): 4058352546338



Bestillingsnummer: 5XA512832A008P | GTIN (EAN): 4058352546338

Detaljert teknisk beskrivelse:



Hovedegenskaper

- Produkttype: mastarmatur
- Produktnavn: DL® 20
- Bestillingsnummer: 5XA512832A008P

Lysteknikk | Bestykning | Forkoblingsenhet

Komponenter 1

Lysteknikk:

- Lysstyring: reflektor, blank
- Deksel: deksel
- Lysfordeling: ST1.2a
- Strålevinkel: bredstrålende
- Symmetri: asymmetrisk strålende
- Lysutstråling: direkte strålende

Bestykning:

- Lyskilde: med High Power LED, LED
- Anslått lysfluks: 4180lm
- Lysutbytte: 79lm/W
- Fargetemperatur: 2200K
- Fargegjengivelsesindeks: CRI > 70
- Lysfarge: 722
- Nominell effekt, start av levetid: 53
- Nominell effekt, slutt av levetid: 54
- Nominell effekt ved 50% lysfluks: 24

Driftsapparat:

- Forkoblingsenhet: HF Plus
- Styring mot: Plus
- Utstyr: overopphetingsvern, effektreduksjon, digitalt kommunikasjonsgrensesnitt, konstant lysstrømstyring, tidsbestemt lysstyring, fleksibel lysfluksparametrisering
- Koblingstype: elektronisk effektreduksjon

Sertifikater, Standarder

- Kapslingsklasse: IP66
- Isolasjonsklasse: VK II (verneisolert)
- Slagfasthet: IK08
- Temperaturområde (drift): -25..+30°C
- Tillegg: plass- og veibelysning iht. standard
- Testmerking, merking: CE, ENEC, VDE

Materiale, Farge

- overdel armaturhus: støpt aluminium, pulverbelagt, Siteco® metallisk grå (DB 702S)
- Fargespesifikasjon: Siteco® metallisk grå (DB 702S)
- armaturhus: støpt aluminium, pulverbelagt, Siteco® metallisk grå (DB 702S)
- Fargespesifikasjon: Siteco® metallisk grå (DB 702S)
- Deksel: deksel fra herdet sikkerhetsglass i hvitt glass med utmerket overføringsgrad

Montasje

- Montasjetype, montasjested: toppdel, på mast

Elektrisk tilkobling

- Nominell spenning: 230..240V, 50/60Hz
- Støtspenningsfasthet: 6kV 1,2/50µs
- Tilkoblingsledning: formontert, L= 5m

Dimensjoner, Vekt

- Diameter: 690mm
- Høyde: 690mm
- Vekt: 13,5kg
- Masttopp: toppmål: 76 mm

Lysemisjon

- Lysemisjon: 0%

Levetid

- Anslått levetid: 100000 t (L95/B10) ved OT = 25°C

Bestillingsnummer: 5XA512832A008P | GTIN (EAN): 4058352546338

Mål:

