

Bestillingsnummer: 51DS107D33A | GTIN (EAN): 4058352509968

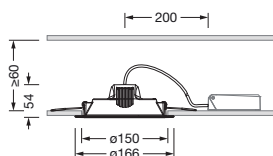
Produktbeskrivelse:



Lunis 41, ECO, downlight, lysutstråling: direkte spredende, LED anslått lysfluks: 1.400lm, lysfarge: 830, forkoblingsenhet: HF, strømtilkobling: 230V, AC, 50/60Hz, armaturhus, rund, fra aluminium, lakkert, trafikkhvit (RAL 9016), diameter: 166mm, innfellingsdybde: 54mm, kapslingsgrad (totalt): IP20, kapslingsgrad (romside): IP40, beskyttelsesklasse (totalt): VK II (verneisolert), kontrolltegn: CE, tillatt omg.temperatur for innendørs bruk: -20..+40°C, pakningsenhet: 1 stykk

IP 20  

Bestykning: LED
Vekt (kg): 0,1
GTIN (EAN): 4058352509968



Det er obligatorisk at monteringsanvisningene må følges når du planlegger og installerer den elektriske installasjonen (finner du på www.siteco.com)

Toleranser relatert til termiske, elektriske og fotometriske data i henhold til IEC 62722

Versjon 16.02.2024 – Med forbehold om endringer og feil – Påse at du alltid bruker siste versjon –

Bestillingsnummer: 51DS107D33A | GTIN (EAN): 4058352509968

Detaljert teknisk beskrivelse:



Hovedegenskaper

- Produkttype: downlight
- Produktnavn: Lunis 41 ECO
- Bestillingsnummer: 51DS107D33A

Levetid

- Anslått levetid: 30000 t (L70/B50) ved OT = 25°C

Lysteknikk | Bestykning | Forkoblingsenhet

Komponenter 1

Lysteknikk:

- Lysutstråling: direkte strålende

Bestykning:

- Lyskilde: med LED
- Anslått lysfluks: 1400lm
- Lysutbytte: 100lm/W
- Fargetemperatur: 3000K
- Fargegjengivelsesindeks: CRI > 80
- Lysfarge: 830
- Anslått effekt: 14W

Driftsapparat:

- Forkoblingsenhet: HF
- Styring mot: PÅ/AV

Sertifikater, Standarder

- Kapslingsklasse: IP20
- Kapslingsgrad (romside): IP40
- Isolasjonsklasse: VK II (verneisolert)
- Temperaturområde (drift): -20..+40°C
- Testmerking, merking: CE

Materiale, Farge

- armaturhus: aluminium, lakkert, trafikkhvit (RAL 9016), rund
- Fargespesifikasjon: trafikkhvit (RAL 9016)

Montasje

- Montasjetype, montasjested: innfelling, i taket
- Ø utsparing i himling: 150mm
- Anordning: enkeltanordning

Elektrisk tilkobling

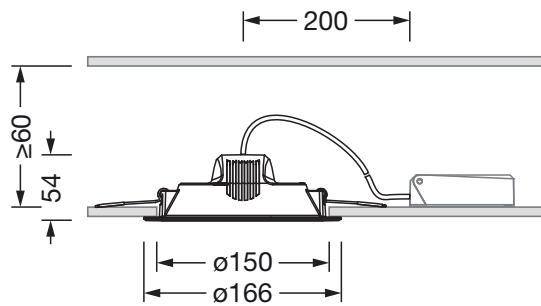
- Nominell spenning: 230V, 50/60Hz, AC

Dimensjoner, Vekt

- Diameter: 166mm
- Innfellingsdybde: 54mm
- Vekt: 0,1kg

Bestillingsnummer: 51DS107D33A | GTIN (EAN): 4058352509968

Mål:



Det er obligatorisk at monteringsanvisningene må følges når du planlegger og installerer den elektriske installasjonen (finn du på www.siteco.com)

Toleranser relatert til termiske, elektriske og fotometriske data i henhold til IEC 62722

Versjon 16.02.2024 – Med forbehold om endringer og feil – Påse at du alltid bruker siste versjon –