

Bestillingsnummer: 5XA779524A01BA | GTIN (EAN): 4058352574218

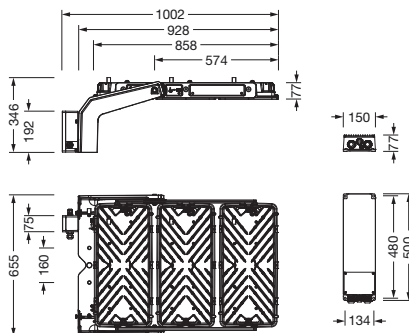
Produktbeskrivelse:



Floodlight FL 11 maxi pro Remote flomlys; lysstyring med linse fra PMMA; skjermglass fra herdet sikkerhetsglass, klar; lysfordeling: PL43, asymmetrisk direkte spredende, LEDfargetemperatur: 5700K, anslått lysfluks: 108.940lm, fargegjengivelse: CRI > 90, lysfarge: 957; lysutbytte: 107lm/W; lysstyrkestyring: DMX+RDM; med klemme, 8-polet, maks. 2,5mm², strømtilkobling: 220..240V/380..400V AC, 50/60Hz, støtspenningsfasthet: linje til bakken: 10kV, HF kan skiftes ut enkeltvis, LED-enhet uten ESD-omgivelse utskiftbar, støvtett LED-modul, dimmeområde 10..100%; 1021W flomlys med 3x LED-enhet fra aluminium presstøpt, lakkert grå; lengde: 713mm / bredde: 651mm / høyde: 338mm; festeboyle, fra aluminium presstøpt, ubehandlet, natur, utstyr: Longlife, kapslingsgrad (totalt): IP66; beskyttelsesklasse (totalt): VK I (vernejording); kontrolltegn: CE, ENEC, VDE; ballsikkerhet: ballsikker med tilbehør, slagfasthet: IK07; kun for utendørs bruk, nominell omgivelsestemperatur 10°C, tillatt driftsomgivelsestemperatur: -40..+40°C, tillatt lagertemperatur: -40..+85°C; pakningsenhet: 1 stykk



Bestykning: LED
 Vekt (kg): 30,0
 GTIN (EAN): 4058352574218



Det er obligatorisk at monteringsanvisningene må følges når du planlegger og installerer den elektriske installasjonen (finner du på www.siteco.com)

Toleranser relatert til termiske, elektriske og fotometriske data i henhold til IEC 62722

Versjon 01.03.2024 – Med forbehold om endringer og feil – Påse at du alltid bruker siste versjon –

Bestillingsnummer: 5XA779524A01BA | GTIN (EAN): 4058352574218

Detaljert teknisk beskrivelse:



Hovedegenskaper

- Produkttype: flomlys
- Produktnavn: Floodlight FL 11 maxi pro Remote
- Bestillingsnummer: 5XA779524A01BA

Lysteknikk | Bestykning | Forkoblingsenhet

Komponenter 1

Lysteknikk:

- Lysstyring: linse fra PMMA
- Deksel: skjermglass, klar
- Lysfordeling: PL43
- Symmetri: asymmetrisk strålende
- Lysutstråling: direkte strålende

Bestykning:

- Lyskilde: med LED
- Anslått lysfluks: 108940lm
- Lysutbytte: 107lm/W
- Fargetemperatur: 5700K
- Fargegjengivelsesindeks: CRI > 90
- Lysfarge: 957
- Anslått effekt: 1021W

Driftsapparat:

- Styring mot: DMX+RDM

Sertifikater, Standarder

- Kapslingsklasse: IP66
- Isolasjonsklasse: VK I (vernejording)
- Slagfasthet: IK07
- Temperaturområde (drift): -40..+40°C
- Tillegg: kun for utendørs bruk, nominell omgivelsestemperatur 10°C
- Testmerking, merking: CE, ENEC, VDE

Materiale, Farge

- LED-enhet: aluminium presstøpt, lakkert, grå
- Antall: 3 stykk
- Fargespesifikasjon: grå
- festeboyle: aluminium presstøpt, ubehandlet, natur
- Fargespesifikasjon: natur
- Deksel: skjermglass fra herdet sikkerhetsglass

Montasje

- Montasjetype, montasjested: utenpåliggende, på støttestruktur, på taket, på travers
- Anordning: enkeltanordning
- Tillegg: med festeboyle

Elektrisk tilkobling

- Tilkobling: klemme, 8-polet, maks. 2,5mm²
- Nominell spenning: 220..240V/380..400V, 50/60Hz, AC
- Støtspenningsfasthet: linje til bakken: 10kV

Dimensjoner, Vekt

- Lengde: 713mm
- Bredde: 651mm
- Høyde: 338mm
- Vekt: 30,0kg

Lysemisjon

- Lysemisjon: 0% ved 0° helling

Levetid

- Anslått levetid: 50000 t (L95/B10) ved OT = 25°C, 100000 t (L96/B10) ved OT = 10°C

Bestillingsnummer: 5XA779524A01BA | GTIN (EAN): 4058352574218

Mål:

