

Bestillingsnummer: 5XA779524K01AA | GTIN (EAN): 4058352574270

## Produktbeskrivelse:



Floodlight FL 11 maxi pro Remote flomlys; lysstyring med linse fra PMMA; skjermglass fra herdet sikkerhetsglass, klar; lysfordeling: RS07, rotasjonssymmetrisk direkte spredende, LEDfargetemperatur: 5700K, anslått lysfluks: 129.300lm, fargegjengivelse: CRI > 90, lysfarge: 957; lysutbytte: 97lm/W; lysstyrkestyring: DMX+RDM; med klemme, 6-polet, maks. 2,5mm<sup>2</sup>, strømtilkobling: 220..240V/380..400V AC, 50/60Hz, støtspenningsfasthet: linje til bakken: 10kV, HF kan skiftes ut enkeltvis, ingen etterglød med DALI-Off-/DMX-Off-kommando, LED-enhet uten ESD-omgivelse utskiftbar, støvtett LED-modul, dimmeområde 10..100%; 1335W flomlys med 3x LED-enhet fra aluminium presstøpt, lakkert grå; lengde: 713mm / bredde: 651mm / høyde: 338mm; festeboyle, fra aluminium presstøpt, ubehandlet, natur, utstyr: Power, kapslingsgrad (totalt): IP66; beskyttelsesklasse (totalt): VK I (vernejording); kontrolltegn: CE, ENEC, VDE; ballsikkerhet: ballsikker med tilbehør, slagfasthet: IK07; kun for utendørs bruk, nominell omgivelsestemperatur 10°C, tillatt driftsomgivelsestemperatur: -40..+30°C, tillatt lagertemperatur: -40..+85°C; pakningsenhet: 1 stykk



Bestykning: LED  
 Vekt (kg): 29,6  
 GTIN (EAN): 4058352574270



Det er obligatorisk at monteringsanvisningene må følges når du planlegger og installerer den elektriske installasjonen (finner du på [www.siteco.com](http://www.siteco.com))

Toleranser relatert til termiske, elektriske og fotometriske data i henhold til IEC 62722

Versjon 01.03.2024 – Med forbehold om endringer og feil – Påse at du alltid bruker siste versjon –

Bestillingsnummer: 5XA779524K01AA | GTIN (EAN): 4058352574270

## Detaljert teknisk beskrivelse:



### Hovedegenskaper

- Produkttype: flomlys
- Produktnavn: Floodlight FL 11 maxi pro Remote
- Bestillingsnummer: 5XA779524K01AA

### Lysteknikk | Bestykning | Forkoblingsenhet

#### Komponenter 1

#### Lysteknikk:

- Lysstyring: linse fra PMMA
- Deksel: skjermglass, klar
- Lysfordeling: RS07
- Symmetri: rotasjonssymmetrisk
- Lysutstråling: direkte strålende

#### Bestykning:

- Lyskilde: med LED
- Anslått lysfluks: 129300lm
- Lysutbytte: 97lm/W
- Fargetemperatur: 5700K
- Fargegjengivelsesindeks: CRI > 90
- Lysfarge: 957
- Anslått effekt: 1335W

#### Driftsapparat:

- Styring mot: DMX+RDM

#### Sertifikater, Standarder

- Kapslingsklasse: IP66
- Isolasjonsklasse: VK I (vernejording)
- Slagfasthet: IK07
- Temperaturområde (drift): -40..+30°C
- Tillegg: kun for utendørs bruk, nominell omgivelsestemperatur 10°C
- Testmerking, merking: CE, ENEC, VDE

#### Materiale, Farge

- LED-enhet: aluminium presstøpt, lakkert, grå
- Antall: 3 stykk
- Fargespesifikasjon: grå
- festeboyle: aluminium presstøpt, ubehandlet, natur
- Fargespesifikasjon: natur
- Deksel: skjermglass fra herdet sikkerhetsglass

### Montasje

- Montasjetype, montasjested: utenpåliggende, på støttestruktur, på taket, på travers
- Anordning: enkeltanordning
- Tillegg: med festeboyle

### Elektrisk tilkobling

- Tilkobling: klemme, 6-polet, maks. 2,5mm<sup>2</sup>
- Nominell spenning: 220..240V/380..400V, 50/60Hz, AC
- Støtspenningsfasthet: linje til bakken: 10kV

### Dimensjoner, Vekt

- Lengde: 713mm
- Bredde: 651mm
- Høyde: 338mm
- Vekt: 29,6kg

### Lysemisjon

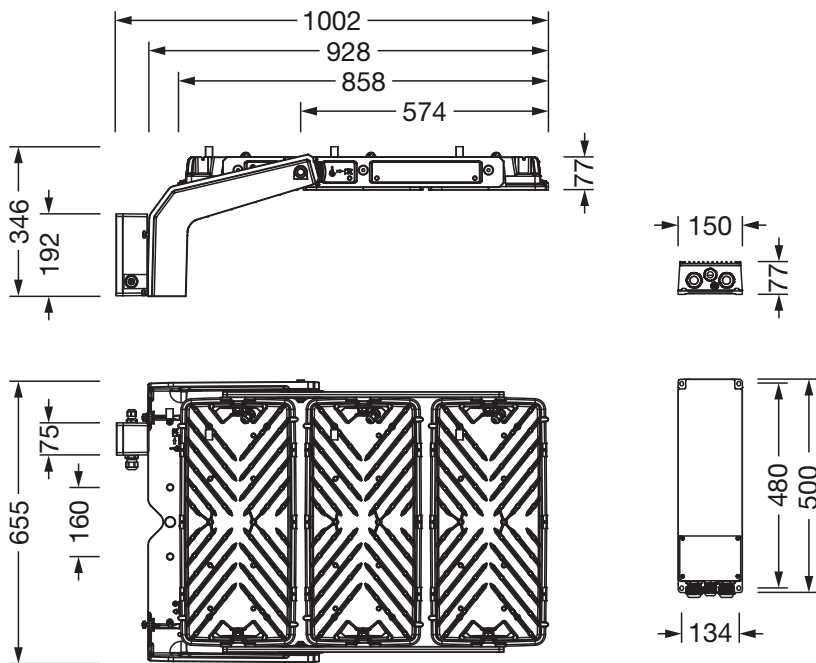
- Lysemisjon: 0% ved 0° helling

### Levetid

- Anslått levetid: 10000 t (L96/B10) ved OT = 10°C, 75000 t (L80/B10) ved OT = 10°C

Bestillingsnummer: 5XA779524K01AA | GTIN (EAN): 4058352574270

**Mål:**



Det er obligatorisk at monteringsanvisningene må følges når du planlegger og installerer den elektriske installasjonen (finner du på [www.siteco.com](http://www.siteco.com))  
Toleranser relatert til termiske, elektriske og fotometriske data i henhold til IEC 62722  
Versjon 01.03.2024 – Med forbehold om endringer og feil – Påse at du alltid bruker siste versjon –