

Bestillingsnummer: 51FB10DL440J | GTIN (EAN): 4058352757123

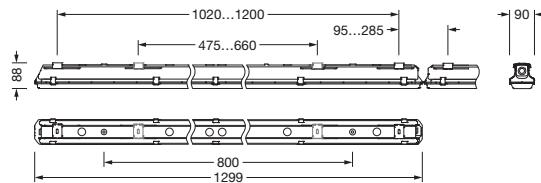
Produktbeskrivelse:



Monsun® 21, våtromsarmatur, kjettingopphenger, primært lystekn. deksel: dekkasse, fra PMMA, lysutstråling: direkte spredende, primær lyskarakteristikk: symmetrisk, monteringsstype: nedhengt montering, utenpåliggende, horisontal montering, vertikal montering, LED, anslått lysfluks: 4.330lm, lysutbytte: 160lm/W, lysfarge: 840, fargetemperatur: 4000K, forkoblingsenhet: HF-DALI, med klemme, 5-polet, maks. 2,5mm², strømtilkobling: 220..240V, AC, 50/60Hz, anslått effekt: 27W, armaturhus, fra plast, glassfiberforsterket, ubehandlet, lysegrå, inkl. kjettingopphenger, lengde: 1.299mm, bredde: 90mm, høyde: 88mm, dekkasselås, fra rustfritt stål (V2A), sett for utenpåliggende montering, fra rustfritt stål (V2A), kjettingopphenger, fra rustfritt stål (V2A), kapslingsgrad (totalt): IP66, beskyttelsesklasse (totalt): VK I (vernejording), kontrolltegn: CE, ENEC, VDE, UKCA, vernemerking: D, slagfasthet: IK04, tillatt driftsomgivelsestemperatur: -25..+35°C, norm: EN 50419, EN 60598-2-1, oppfyller kravene til IFS (International Featured Standards) når det gjelder sikkerhet og kvalitet i matvareindustrien, for innvendig montering eller utvendig montering under tak, ingen direkte snøpåvirkning, ingen direkte solinnstråling, intet direkte regn, kontakt din salgsrådgiver før du bruker armaturene i applikasjoner med uklar kjemisk eksponering, store temperatursvingninger eller kondensdannende fuktighet, LABS-konformitetstestet i henhold til VDMA 24364:2018-05, pakningsenhet: 1 stykk



Bestykning: LED
 Vekt (kg): 2,1
 GTIN (EAN): 4058352757123



Bestillingsnummer: 51FB10DL440J | GTIN (EAN): 4058352757123

Detaljert teknisk beskrivelse:



Hovedegenskaper

- Produkttype: våtromsarmatur
- Produktnavn: Monsun® 21
- Bestillingsnummer: 51FB10DL440J

Lysteknikk | Bestykning | Forkoblingsenhet

Komponenter 1

Lysteknikk:

- Deksel: dekkasse
- Strålevinkel: diffust strålende
- Symmetri: symmetrisk
- Lysutstråling: direkte strålende

Bestykning:

- Lyskilde: med LED
- Anslått lysfluks: 4330lm
- Lysutbytte: 160lm/W
- Fargetemperatur: 4000K
- Fargegjengivelsesindeks: CRI > 80
- Lysfarge: 840
- SDCM (Standard Deviation of Colour Matching): MacAdam ≤ 3 SDCM (innledende)
- Anslått effekt: 27W
- Tillegg: kabling halogenfri, flimmerfri

Driftsapparat:

- Forkoblingsenhet: HF-DALI
- Styring mot: DALI 2

Sertifikater, Standarder

- Kapslingsklasse: IP66
- Isolasjonsklasse: VK I (vernejording)
- Slagfasthet: IK04
- Vernemerking: D
- Temperaturområde (drift): -25..+35°C
- Tillegg: oppfyller kravene til IFS (International Featured Standards) når det gjelder sikkerhet og kvalitet i matvareindustrien, for innvendig montering eller utvendig montering under tak, ingen direkte snøpåvirkning, ingen direkte solinnstråling, intet direkte regn, LABS-konformitetstestet i henhold til VDMA 24364:2018-05, kontakt din salgsrådgiver før du bruker armaturene i applikasjoner med uklar kjemisk eksponering, store temperatursvingninger eller kondensdannende fuktighet
- Norm: EN 50419, EN 60598-2-1
- Testmerking, merking: CE, ENEC, VDE, UKCA

Materiale, Farge

- armaturhus: plast, glassfiberforsterket, ubehandlet, lysegrå, inkl. kjettingopphenger
- Fargespesifikasjon: lysegrå
- dekkasselås: rustfritt stål (V2A)
- Antall: 10 stykk
- sett for utenpåliggende montering: rustfritt stål (V2A), takfeste inkludert
- Antall: 2 stykk
- kjettingopphenger: rustfritt stål (V2A)
- Antall: 2 stykk
- Deksel: dekkasse fra PMMA

Montasje

- Montasjetype, montasjested: nedhengt montering, utenpåliggende, horisontal montering, vertikal montering, på taket, på veggen, på Licross®-montasjeskinne
- Anordning: enkelanordning/rekkemontering
- Tillegg: armatur inkludert monteringstilbehør for takmontering; for andre typer installasjon: bestill installasjonstilbehør separat

Bestillingsnummer: 51FB10DL440J | GTIN (EAN): 4058352757123

Detaljert teknisk beskrivelse:



Elektrisk tilkobling

- Tilkobling: klemme, 5-polet, maks. 2,5mm²
- Nominell spenning: 220..240V, 50/60Hz, AC

Dimensjoner, Vekt

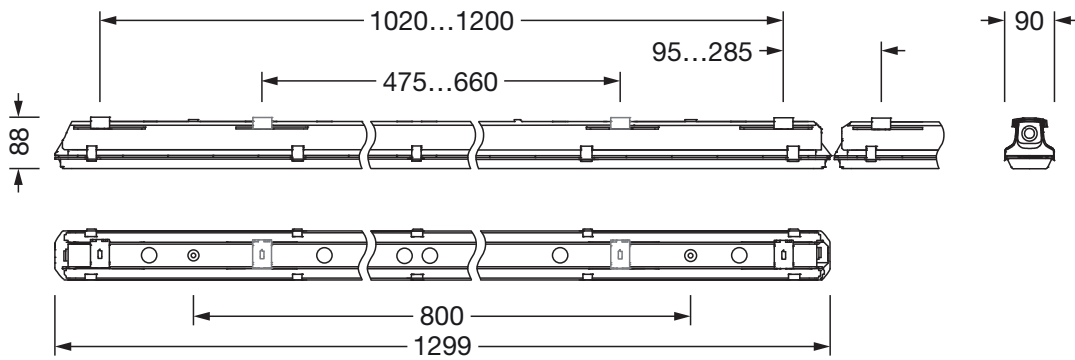
- Lengde: 1299mm
- Bredde: 90mm
- Høyde: 88mm
- Vekt: 2,1kg

Levetid

- Anslått levetid: 50000 t (L85/B50) ved OT = 25°C

Bestillingsnummer: 51FB10DL440J | GTIN (EAN): 4058352757123

Mål:



Det er obligatorisk at monteringsanvisningene må følges når du planlegger og installerer den elektriske installasjonen (finner du på www.siteco.com)
Toleranser relatert til termiske, elektriske og fotometriske data i henhold til IEC 62722
Versjon 16.02.2024 – Med forbehold om endringer og feil – Påse at du alltid bruker siste versjon –