

Bestillingsnummer: 51HC427A4FMB | GTIN (EAN): 4058352700136

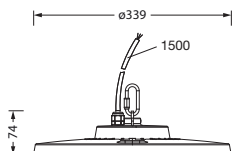
Produktbeskrivelse:



Highbay 31-S, highbay-armatur LED, primær lysstyring med linse, fra PC, primært lystekn. deksel: skjermglass, fra PC, klar, lysutstråling: direkte spredende, primær lyskarakteristikk: rotasjonssymmetrisk, monteringsstype: nedhengt montering, utenpåliggende, LED, anslått lysfluks: 14.000lm, lysutbytte: 150lm/W, lysfarge: 840, fargetemperatur: 4000K, forkoblingsenhet: HF, med ledning, 3x 1,0mm², frie ledningsender, strømtilkobling: 220..240V, AC/DC, 0/50..60Hz, ledningslengde: 1,5m, anslått effekt: 94W, armaturhus, rotasjonssymmetrisk, fra aluminium presstøpt, pulverbelagt, grå aluminium (RAL 9007), inkl. krok på armaturen, inkl. skrue, diameter: 339mm, kapslingsgrad (totalt): IP65, beskyttelsesklasse (totalt): VK I (vernejording), kontrolltegn: CE, ENEC, UKCA, vernemerking: D, slagfasthet: IK08, tillatt driftsomgivelsestemperatur: -30..+45°C, norm: EN 60598-2-22, EN 60598, oppfyller kravene til IFS (International Featured Standards) når det gjelder sikkerhet og kvalitet i matvareindustrien, pakningsenhet: 1 stykk



Bestykning:	LED
Vekt (kg):	2,3
GTIN (EAN):	4058352700136



Bestillingsnummer: 51HC427A4FMB | GTIN (EAN): 4058352700136

Detaljert teknisk beskrivelse:



Hovedegenskaper

- Produkttype: highbay-armatur LED
- Produktnavn: Highbay 31-S
- Bestillingsnummer: 51HC427A4FMB

Lysteknikk | Bestykning | Forkoblingsenhet

Komponenter 1

Lysteknikk:

- Lysstyring: linse fra PC
- Deksel: skjermglass, klar
- Strålevinkel: 90°
- Symmetri: rotasjonssymmetrisk
- Lysutstråling: direkte strålende
- UGR synsretning på langs av armaturen: ≤ 25
- UGR synsretning på tvers av armaturen: ≤ 25

Bestykning:

- Lyskilde: med LED
- Anslått lysfluks: 14000lm
- Lysutbytte: 150lm/W
- Fargetemperatur: 4000K
- Fargegjengivelsesindeks: CRI > 80
- Lysfarge: 840
- SDCM (Standard Deviation of Colour Matching): MacAdam ≤ 4 SDCM (innledende)
- Anslått effekt: 94W
- Tillegg: for nødløsløsning, for sentralbatterianlegg i henhold til DIN EN 60598-2-22, flimmerfri

Driftsapparat:

- Forkoblingsenhet: HF
- Styring mot: PÅ/AV

Sertifikater, Standarder

- Kapslingsklasse: IP65
- Isolasjonsklasse: VK I (vernejording)
- Slagfasthet: IK08
- Vernemerking: D
- Temperaturområde (drift): -30..+45°C
- Tillegg: oppfyller kravene til IFS (International Featured Standards) når det gjelder sikkerhet og kvalitet i matvareindustrien
- Norm: EN 60598, EN 60598-2-22
- Testmerking, merking: CE, ENEC, UKCA

Materiale, Farge

- armaturhus: aluminium presstøpt, pulverbelagt, grå aluminium (RAL 9007), rotasjonssymmetrisk, inkl. krok på armaturen, inkl. skrue
- Antall: 1 stykk
- Fargespesifikasjon: grå aluminium (RAL 9007)
- Deksel: skjermglass fra PC

Montasje

- Montasjetype, montasjested: nedhengt montering, utenpåliggende, på taket, på kjetting
- Anordning: enkeltanordning
- Tillegg: kun egnet til bruk innendørs, monteringsstilbehør kreves, bestill separat

Elektrisk tilkobling

- Tilkobling: ledning, 3x 1,0mm², frie ledningsender
- Nominell spenning: 220..240V, 0/50..60Hz, AC/DC

Dimensjoner, Vekt

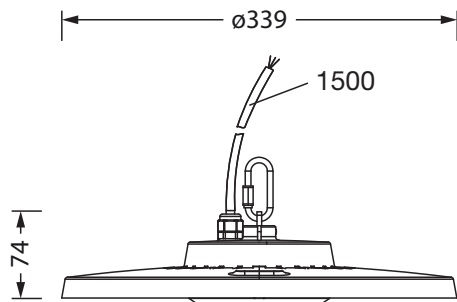
- Diameter: 339mm
- Vekt: 2,3kg

Levetid

- Anslått levetid: 100000 t (L70/B50) ved OT = 35°C, 70000 t (L80/B50) ved OT = 45°C, 50000 t (L85/B50) ved OT = 45°C

Bestillingsnummer: 51HC427A4FMB | GTIN (EAN): 4058352700136

Mål:



Det er obligatorisk at monteringsanvisningene må følges når du planlegger og installerer den elektriske installasjonen (finn du på www.siteco.com)

Toleranser relatert til termiske, elektriske og fotometriske data i henhold til IEC 62722

Versjon 13.04.2024 – Med forbehold om endringer og feil – Påse at du alltid bruker siste versjon –