

Bestillingsnummer: 5XA7782E5E1A | GTIN (EAN): 4058352854099

## Produktbeskrivelse:



Floodlight FL 21 iQ midi, flomlys, primær lysstyring med linse, fra PMMA, primært lystekn. deksel: verneskive, fra herdet sikkerhetsglass, klar, lysfordeling: PL61, lysutstråling: direkte spredende, monteringsstype: utenpåliggende, LED, High Power LED, anslått lysfluks: 24.200lm, lysutbytte: 116lm/W, lysfarge: 840, fargetemperatur: 4000K, forkoblingsenhet: HF iQ, styring: optimert styring av lysflukskonstant (CLO 2.0), Desk-Remote (trådløs, spenningsfri avlesning og innstilling av iQ-funksjoner i verkstedet via applikasjonsoptimalisert NFC-funksjon/RFID-funksjon), Smart-Wire, Night-Set, Temp-Guard, Street-Remote, Auto-Match, med klemme, 6-polet, strømtilkobling: 220..240V, AC, 50/60Hz, begynnelse av levetid: 208W, slutten av levetid: 227W, redusering: 90W, armaturhus, fra aluminium presstøpt, pulverbelagt, Siteco® metallisk grå (DB 702S), korrosivitetskategori C5 mid i henhold til DIN EN ISO 12944, tetning som kan skiftes uten å ødelegges, festeboyle, fra stål, galvanisert, pulverbelagt, Siteco® metallisk grå (DB 702S), kapslingsgrad (totalt): IP66, beskyttelsesklasse (totalt): VK II (verneisolert), kontrolltegn: CE, vernemerking: D, slagfasthet: IK08, tillatt driftsomgivelsestemperatur: -40..+40°C, tillatt driftsomgivelsestemperatur for utendørs bruk: -40..+50°C, norm: DIN EN 12944, LABS-konformitetstestet i henhold til VDMA 24364:2018-05, pakningsenhet: 1 stykk

IP 66 IK 08 CE

Bestykning: LED  
 Vekt (kg): 10,2  
 GTIN (EAN): 4058352854099



Bestillingsnummer: 5XA7782E5E1A | GTIN (EAN): 4058352854099

## Detaljert teknisk beskrivelse:



### Hovedegenskaper

- Produkttype: flomlys
- Produktnavn: Floodlight FL 21 iQ midi
- Bestillingsnummer: 5XA7782E5E1A

### Lysteknikk | Bestykning | Forkoblingsenhet

#### Komponenter 1

##### Lysteknikk:

- Lysstyring: linse fra PMMA
- Deksel: verneskive, klar
- Lysfordeling: PL61
- Lysutstråling: direkte strålende

##### Bestykning:

- Lyskilde: med High Power LED, LED
- Anslått lysfluks: 24200lm
- Lysutbytte: 116lm/W
- Fargetemperatur: 4000K
- Fargegjengivelsesindeks: CRI > 80
- Lysfarge: 840
- Nominell effekt, start av levetid: 208
- Nominell effekt, slutt av levetid: 227
- Nominell effekt ved 50% lysfluks: 90
- Tillegg: forberedt for gjennomgangskobling

##### Driftsapparat:

- Forkoblingsenhet: HF iQ
- Styring mot: iQ Street-Remote
- Utstyr: optimert styring av lysflukskonstant (CLO 2.0), Desk-Remote (trådløs, spenningsfri avlesning og innstilling av iQ-funksjoner i verkstedet via applikasjonsoptimalisert NFC-funksjon/RFID-funksjon), Smart-Wire, Night-Set, Temp-Guard, Auto-Match, Street-Remote

##### Sertifikater, Standarder

- Kapslingsklasse: IP66
- Isolasjonsklasse: VK II (verneisolert)
- Slagfasthet: IK08
- Vernemerking: D
- Temperaturområde (drift): -40..+40°C
- Tillegg: LABS-konformitetstestet i henhold til VDMA 24364:2018-05
- Norm: DIN EN 12944
- Korrosjonsbeskyttelse: korrosivitetskategori C5 mid i henhold til DIN EN ISO 12944
- Testmerking, merking: CE

### Materiale, Farge

- armaturhus: aluminium presstøpt, pulverbelagt, Siteco® metallisk grå (DB 702S), tetning som kan skiftes uten å ødelegges
- Fargespesifikasjon: Siteco® metallisk grå (DB 702S)
- festeboyle: stål, galvanisert, pulverbelagt, Siteco® metallisk grå (DB 702S)
- Fargespesifikasjon: Siteco® metallisk grå (DB 702S)
- Deksel: verneskive fra herdet sikkerhetsglass

### Montasje

- Montasjetype, montasjested: utenpåliggende, på støttestruktur, på travers
- Anordning: enkeltanordning
- Tillegg: med festeboyle

### Elektrisk tilkobling

- Tilkobling: klemme, 6-polet
- Nominell spenning: 220..240V, 50/60Hz, AC
- Støtspenningsfasthet: overspenningsmotstand: 10kV (vanlig modus); 6kV (differensialmodus)

### Dimensjoner, Vekt

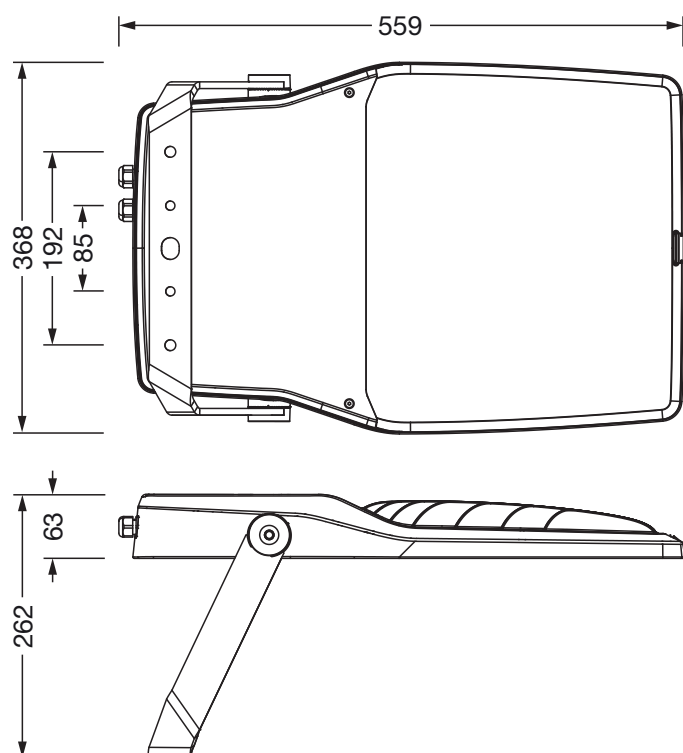
- Vekt: 10,2kg

### Levetid

- Anslått levetid: 50000 t (L95/B10) ved OT = -25°C

Bestillingsnummer: 5XA7782E5E1A | GTIN (EAN): 4058352854099

**Mål:**



Det er obligatorisk at monteringsanvisningene må følges når du planlegger og installerer den elektriske installasjonen (finner du på [www.siteco.com](http://www.siteco.com))

Toleranser relatert til termiske, elektriske og fotometriske data i henhold til IEC 62722

Versjon 13.04.2024 – Med forbehold om endringer og feil – Påse at du alltid bruker siste versjon –