

Bestillingsnummer: 5XA5255CF14H | GTIN (EAN): 4058352833476

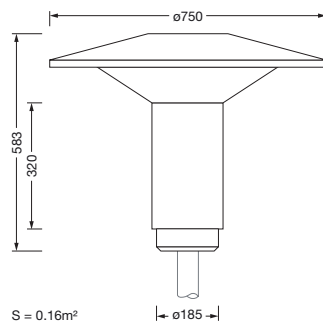
## Produktbeskrivelse:



Lantern iQ, mastarmatur, Modul 540 iQ-SR, primær lysstyring med 3-soners fasettreflektor, fra plast, sølvbelagt, blank, strukturert, primært lystekn. deksel: deksel, fra PMMA, klar, lysfordeling: C120006, strålevinkel primær: bredstråle, lysutstråling: direkte spredende, primær lyskarakteristikk: symmetrisk, monteringsstype: toppdel, lyskilde: LED, rangerte verdier: 2.970lm | 23,9W | 124,3lm/W (start levetid); slutt levetid: 2.970lm | 25,5W; ved 50% lysfluks: 1.485lm | 11,5W | 129,1lm/W, fargetemperatur: 2200K, fargegjengivelse: CRI > 70, lysfarge: 722, lysinnstilling 1 (ytterligere lysinnstillinger mulig): 100% | 2.970lm | 23,9W | 124,3lm/W | 2.200K (start levetid); slutt levetid: 25,5W, forkoblingsenhet: iQ Street-Remote, styring: forhåndsinnstilling: logaritmisk dimmekarakteristikk, Street-Remote, Auto-Match, Temp-Guard, Lumen-Switch, Night-Set, Smart-Wire, Light-Fading, Desk-Remote (trådløs, spenningsfri avlesning og innstilling av iQ-funksjoner i verkstedet via applikasjonsoptimalisert NFC-funksjon/RFID-funksjon), optimert styring av lysflukskonstant (CLO 2.0), strømtilkobling: 220..240V, AC, 50/60Hz, støtspenningsfasthet: overspenningsmotstand: 10kV (vanlig modus); 6kV (differensialmodus), elektrisk tilkobling: klemme, 6-polet, maks. 2,5mm<sup>2</sup>, massiv tråd, fin tråd, overdel armaturhus, fra polyester, glassfiberforsterket, lakkert, SITECO metallisk grå (DB 702S), diameter: 750mm, høyde: 583mm, for toppmål: d x l = 76 x 70mm (toppmontasje) | med reduseringsstykke (valgfritt tilbehør) 60 x 70mm, mast-toppmonteringsselement, fra aluminium presstøpt, lakkert, SITECO metallisk grå (DB 702S), Modul 540 iQ-SR, trafikkhvit matt (RAL 9016), utstyr: standard, kapslingsgrad (totalt): IP65, beskyttelsesklasse (totalt): VK II (verneisolert), kontrolltegn: CE, ENEC, VDE, pakningsenhet: 1 stykk



Bestykning: LED  
 Vekt (kg): 9,9  
 GTIN (EAN): 4058352833476



Bestillingsnummer: 5XA5255CF14H | GTIN (EAN): 4058352833476

## Detaljert teknisk beskrivelse:



### Hovedegenskaper

- Produkttype: mastarmatur
- Produktnavn: Lantern iQ
- Bestillingsnummer: 5XA5255CF14H

### Lysteknikk | Bestykning | Forkoblingsenhet

#### Komponenter 1

#### Lysteknikk:

- Lysstyring: 3-soners fasettreflektor fra plast, sølvbelagt, blank
- Deksel: deksel, klar
- Lysfordeling: C120006
- Strålevinkel: bredstrålende
- Symmetri: symmetrisk strålende
- Lysutstråling: direkte strålende

#### Bestykning:

- Lyskilde: med LED
- Rangerte verdier: 2970lm | 23,9W | 124,3lm/W (start av levetid); slutt av levetid: 2970lm | 25,5W; ved 50% lysfluks: 1485lm | 11,5W | 129,1lm/W
- Fargetemperatur: 2200K
- Fargegjengivelsesindeks: CRI > 70
- Lysfarge: 722
- SDCM (Standard Deviation of Colour Matching): MacAdam  $\leq$  5 SDCM (innledende)

#### Fabrikklysinnstillinger (LI):

- start av levetid:  
LI 1: 100% | 2970lm | 23,9W | 124,3lm/W | 2200K
- slutt av levetid:  
LI 1: 25,5W
- ytterligere lysinnstillinger mulig

#### Driftsapparat:

- Forkoblingsenhet: HF iQ
- Styring mot: iQ Street-Remote
- Utstyr: optimert styring av lysflukskonstant (CLO 2.0), Desk-Remote (trådløs, spenningsfri avlesning og innstilling av iQ-funksjoner i verkstedet via applikasjonsoptimalisert NFC-funksjon/RFID-funksjon), Light-Fading, Smart-Wire, Night-Set, Lumen-Switch, Temp-Guard, Auto-Match, Street-Remote, forhåndsinnstilling: logaritmisk dimmekarakteristikk

### Sertifikater, Standarder

- Kapslingsklasse: IP65
- Isolasjonsklasse: VK II (verneisolert)
- Testmerking, merking: CE, ENEC, VDE

### Materiale, Farge

- overdel armaturhus: polyester, glassfiberforsterket, lakkert, SITECO metallisk grå (DB 702S)
- mast-toppmonteringselement: aluminium presstøpt, lakkert, SITECO metallisk grå (DB 702S)
- Modul 540 iQ-SR: trafikkhvit matt (RAL 9016)
- Deksel: deksel fra PMMA

### Montasje

- Montasjetype, montasjested: toppdel, på mast

### Elektrisk tilkobling

- Tilkobling: klemme, 6-polet, maks. 2,5mm<sup>2</sup>, massiv tråd, fin tråd
- Nominell spenning: 220..240V, 50/60Hz, AC
- Støtspenningsfasthet: overspenningsmotstand: 10kV (vanlig modus); 6kV (differensialmodus)

### Dimensjoner, Vekt

- Diameter: 750mm
- Høyde: 583mm
- Vekt: 9,9kg
- Masttopp: for toppmål: d x l = 76 x 70mm (toppmontasje) | med reduseringsstykke (valgfritt tilbehør) 60 x 70mm

### Lysemisjon

- Lysemisjon: < 3%

### Levetid

- Anslått levetid: 100000 t ved OT = 25°C

Bestillingsnummer: 5XA5255CF14H | GTIN (EAN): 4058352833476

**Mål:**

