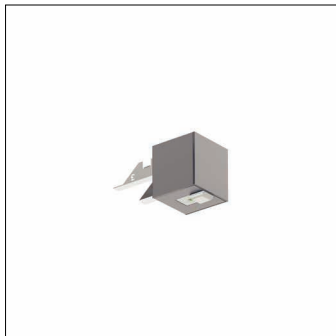


Bestillingsnummer: 59MX2BW100SA | **GTIN (EAN):** 4058352760390

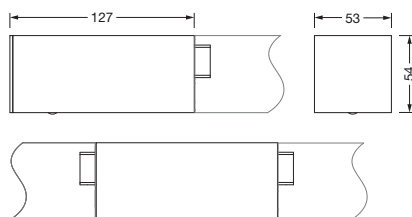
Produktbeskrivelse:



Silica® 21sensormodul PR3-S, slave, lokal kontroll, dimbar,
monteringsanordning: enkelanordning/rekkemontering, monteringsstype:
innstikksmontering, monteringssted: på armatur, fra ekstrudert
aluminiumprofil, kapslingsgrad (totalt): IP20, beskyttelsesklasse (totalt): VK I
(vernejording), kontrolltegn: CE, 1 x PIR-bevegelsessensor, 1 x lyssensor,
pakningsenhet: 1 stykk

IP 20  

Vekt (kg): 0,3
GTIN (EAN): 4058352760390



Det er obligatorisk at monteringsanvisningene må følges når du planlegger og installerer den elektriske installasjonen (finner du på www.siteco.com)

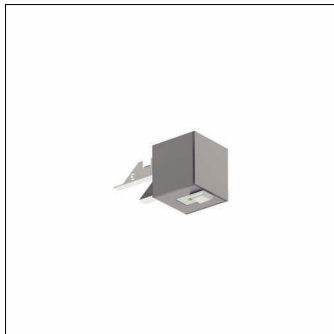
Toleranser relatert til termiske, elektriske og fotometriske data i henhold til IEC 62722

Versjon 16.02.2024 – Med forbehold om endringer og feil – Påse at du alltid bruker siste versjon –

Siteco GmbH • Georg-Simon-Ohm-Str. 50 • 83301 Traunreut, Tyskland • Tlf. +49(8669)33-0 • Faks +49(8669)33-397 • E-post info@siteco.de • Internett www.siteco.com

Bestillingsnummer: 59MX2BW100SA | **GTIN (EAN):** 4058352760390

Detaljert teknisk beskrivelse:



Hovedegenskaper

- Systemfamilie: SITECO Connect 31 Wireless
- Produkttype: lysadministrasjonskomponenter
- Produktnavn: Silica® 21
- Bestillingsnummer: 59MX2BW100SA

Lysteknikk | Bestykning | Forkoblingsenhet

Komponenter 1

Driftsapparat:

- Styring mot: Bluetooth® mesh 4.2, dimbar

Sertifikater, Standarder

- Kapslingsklasse: IP20
- Isolasjonsklasse: VK I (vernejording)
- Temperaturområde (drift): 0...+40°C
- Testmerking, merking: CE

Materiale, Farge

- armaturhus: ekstrudert aluminiumprofil, eloksert, light aluminium (RAL 9006), for armaturer med opal eller prismatisk deksel
- Fargespesifikasjon: light aluminium (RAL 9006)

Montasje

- Montasjetype, montasjested: innstikksmontering, på armatur
- Montasjehøyde: 2,5..5m
- Anordning: enkelanordning/rekkemontering
- Tillegg: for utenpåliggende armaturer, for pendelarmaturer

Dimensjoner, Vekt

- Lengde: 127mm
- Bredde: 53mm
- Høyde: 54mm
- Vekt: 0,3kg

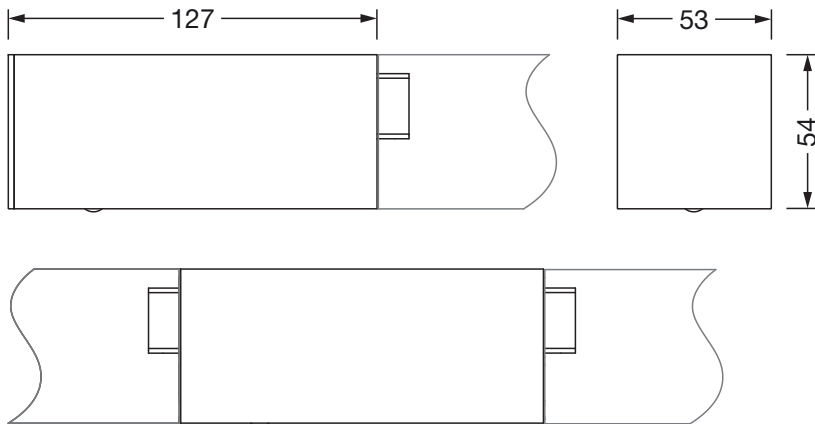
Innganger

1x PIR-bevegelsessensor

- Tilkobling: PIR-sensor (passiv infrarød)

Bestillingsnummer: 59MX2BW100SA | **GTIN (EAN):** 4058352760390

Mål:



Det er obligatorisk at monteringsanvisningene må følges når du planlegger og installerer den elektriske installasjonen (finner du på www.siteco.com)

Toleranser relatert til termiske, elektriske og fotometriske data i henhold til IEC 62722

Versjon 16.02.2024 – Med forbehold om endringer og feil – Påse at du alltid bruker siste versjon –

Siteco GmbH • Georg-Simon-Ohm-Str. 50 • 83301 Traunreut, Tyskland • Tlf. +49(8669)33-0 • Faks +49(8669)33-397 • E-post info@siteco.de • Internett www.siteco.com