

Bestillingsnummer: 5LZ935202A | GTIN (EAN): 4058352838105

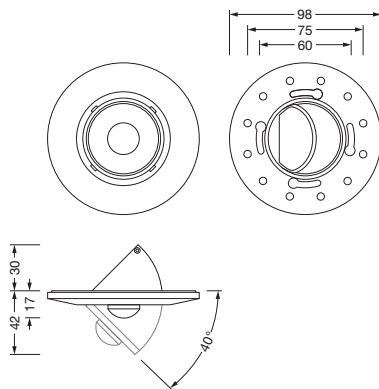
## Produktbeskrivelse:



SITECO Connectsensor PC4, lokal kontroll, monteringsstype: innfelling, monteringssted: i armaturen, fra plast, kapslingsgrad (totalt): IP20, beskyttelsesklasse (totalt): VK II (verneisolert), kontrolltegn: CE, 1 x PIR-bevegelsessensor, 1 x lyssensor, 1 x LED rød/grønn, pakningsenhet: 1 stykk

IP 20  

Vekt (kg): 0,1  
GTIN (EAN): 4058352838105



Det er obligatorisk at monteringsanvisningene må følges når du planlegger og installerer den elektriske installasjonen (finner du på [www.siteco.com](http://www.siteco.com))

Toleranser relatert til termiske, elektriske og fotometriske data i henhold til IEC 62722

Versjon 16.02.2024 – Med forbehold om endringer og feil – Påse at du alltid bruker siste versjon –

Bestillingsnummer: 5LZ935202A | GTIN (EAN): 4058352838105

## Detaljert teknisk beskrivelse:



### Hovedegenskaper

- Systemfamilie: SITECO Connect 31 Office
- Produkttype: lysadministrasjonskomponenter
- Produktnavn: SITECO Connect
- Bestillingsnummer: 5LZ935202A

### Sertifikater, Standarder

- Kapslingsklasse: IP20
- Isolasjonsklasse: VK II (verneisolert)
- Temperaturområde (drift): -10..+40°C
- Testmerking, merking: CE

### Materiale, Farge

- armaturhus: plast, ren hvit matt (RAL 9010)
- Fargespesifikasjon: ren hvit matt (RAL 9010)

### Montasje

- Montasjetype, montasjested: innfelling, i armaturen
- Montasjehøyde: 2..5m
- Tillegg: kun egnet til bruk innendørs

### Dimensjoner, Vekt

- Lengde: 86mm
- Bredder: 86mm
- Høyde: 63mm
- Innfellingsdybde: 30mm
- Vekt: 0,1kg

### Innganger

#### 1x PIR-bevegelsessensor

- Tilkobling: PIR-sensor (passiv infrarød)
- Deteksjonsvinkel: 360°
- Deteksjonsområde: radial min.  $\varnothing$ 5m, maks.  $\varnothing$ 7m; tangentiell min.  $\varnothing$ 6,5m, maks.  $\varnothing$ 8,5m
- Deteksjonsområde: min.  $\varnothing$ 3,5m, maks.  $\varnothing$ 6,0m
- Egenskap: sirkulært deteksjonsområde

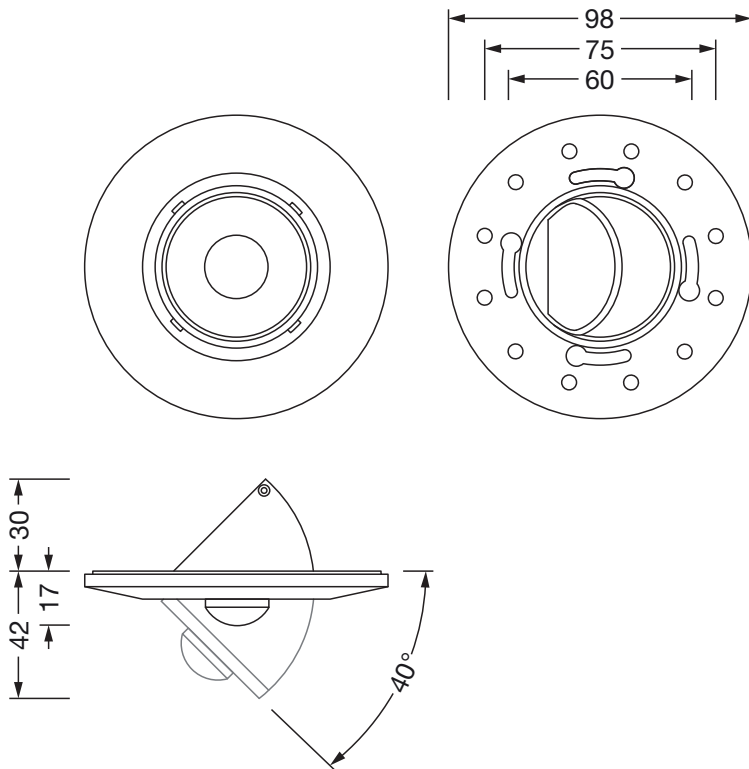
### Utganger

#### 1x LED rød/grønn

- Egenskap: for visning av initialisering

Bestillingsnummer: 5LZ935202A | GTIN (EAN): 4058352838105

**Mål:**



Det er obligatorisk at monteringsanvisningene må følges når du planlegger og installerer den elektriske installasjonen (finn du på [www.siteco.com](http://www.siteco.com))

Toleranser relatert til termiske, elektriske og fotometriske data i henhold til IEC 62722

Versjon 16.02.2024 – Med forbehold om endringer og feil – Påse at du alltid bruker siste versjon –