

Bestillingsnummer: 51HF82DB4VMA | GTIN (EAN): 4058352920015

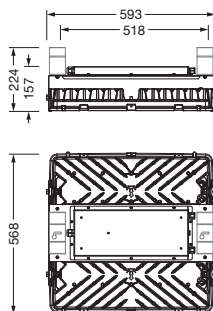
## Produktbeskrivelse:



Highbay 11Xtreme, highbay-armatur LED, primær lysstyring med linse, fra PMMA, primært lystekn. deksel: deksel, fra herdet sikkerhetsglass, lysutstråling: direkte spredende, primær lyskarakteristikk: symmetrisk, monteringsstype: nedhengt montering, utenpåliggende, 2x LED-modul, for 1x 2x LED, anslått lysfluks: 68.500lm, lysutbytte: 180lm/W, lysfarge: 840, fargetemperatur: 4000K, med ledning H07RN-F 5x 1,5mm<sup>2</sup>, strømtilkobling: 220..240V, AC, 50/60Hz, ledningslengde: 1,5m, anslått effekt: 380W, armaturhus, fra aluminium presstøpt, delvis lakkert, sølv, lengde: 595mm, bredde: 560mm, høyde: 195mm, kapslingsgrad (totalt): IP66, beskyttelsesklasse (totalt): VK I (vernejording), kontrolltegn: CE, ENEC, UKCA, vernemerking: D, ballsikkerhet: ballsikker i henhold til DIN VDE 0710 del 13 (med kjedeoppheng), slagfasthet: IK08, tillatt driftsomgivelsestemperatur: -25..+45°C, reduksjon av tillatt maksimal omgivelsestemperatur med 5°C ved takmontering, pakningsenhet: 1 stykk



Bestykning: 1x 2x LED  
 Vekt (kg): 15,7  
 GTIN (EAN): 4058352920015



Bestillingsnummer: 51HF82DB4VMA | GTIN (EAN): 4058352920015

## Detaljert teknisk beskrivelse:



### Hovedegenskaper

- Produkttype: highbay-armatur LED
- Produktnavn: Highbay 11Xtreme
- Bestillingsnummer: 51HF82DB4VMA

### Lysteknikk | Bestykning | Forkoblingsenhet

#### Komponenter 1

##### Lysteknikk:

- Lysstyring: linse fra PMMA
- Deksel: deksel
- Strålevinkel: bredstrålende
- Symmetri: symmetrisk
- Lysutstråling: direkte strålende
- UGR synsretning på langs av armaturen:  $\leq 25$
- UGR synsretning på tvers av armaturen:  $\leq 25$

##### Bestykning:

- Lyskilde: med 1x 2x LED
- Anslått lysfluks: 68500lm
- Lysutbytte: 180lm/W
- Fargetemperatur: 4000K
- Fargegjengivelsesindeks: CRI > 80
- Lysfarge: 840
- Anslått effekt: 380W

##### Driftsapparat:

- Styring mot: DALI 2 (med to DALI-adresser)

##### Sertifikater, Standarder

- Kapslingsklasse: IP66
- Isolasjonsklasse: VK I (vernejording)
- Slagfasthet: IK08
- Vernemerking: D
- Temperaturområde (drift):  $-25..+45^{\circ}\text{C}$
- Tillegg: reduksjon av tillatt maksimal omgivelsestemperatur med  $5^{\circ}\text{C}$  ved takmontering
- Testmerking, merking: CE, ENEC, UKCA

##### Materiale, Farge

- armaturhus: aluminium presstøpt, delvis lakkert, sølv
- Antall: 1 stykk
- Fargespesifikasjon: sølv
- Deksel: deksel fra herdet sikkerhetsglass

### Montasje

- Montasjetype, montasjested: nedhengt montering, utenpåliggende, på taket, på kjetting
- Anordning: enkeltanordning
- Tillegg: monteringstilbehør kreves, bestill separat

### Elektrisk tilkobling

- Tilkobling: ledning H07RN-F 5x 1,5mm<sup>2</sup>
- Nominell spenning: 220..240V, 50/60Hz, AC

### Dimensjoner, Vekt

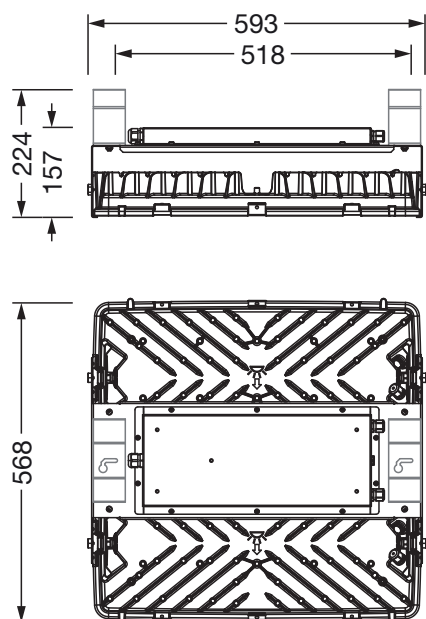
- Lengde: 595mm
- Bredde: 560mm
- Høyde: 195mm
- Vekt: 15,7kg

### Levetid

- Anslått levetid: 100000 t (L85/B50) ved OT =  $45^{\circ}\text{C}$

Bestillingsnummer: 51HF82DB4VMA | GTIN (EAN): 4058352920015

**Mål:**



Det er obligatorisk at monteringsanvisningene må følges når du planlegger og installerer den elektriske installasjonen (finn du på [www.siteco.com](http://www.siteco.com))

Toleranser relatert til termiske, elektriske og fotometriske data i henhold til IEC 62722

Versjon 16.02.2024 – Med forbehold om endringer og feil – Påse at du alltid bruker siste versjon –