

Bestillingsnummer: 5XE1D31U08CB | GTIN (EAN): 4058352922927

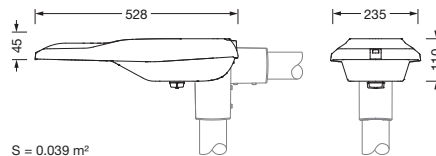
## Produktbeskrivelse:



Streetlight SL 21 iQ micro, mastarmatur, primær lysstyring med linse, fra PMMA, primært lystekn. deksel: deksel, fra herdet sikkerhetsglass, klar, lysfordeling: ST1.0a, lysutstråling: direkte spredende, primær lyskarakteristikk: asymmetrisk, monteringsstype: toppdel, sideinngang, LED, High Power LED, anslått lysfluks: 2.880lm, lysutbytte: 151lm/W, lysfarge: 730, fargetemperatur: 3000K, styring: standard dimming logaritmisk, Street-Remote, Auto-Match, Temp-Guard, Lumen-Switch, Night-Set, Smart-Wire, Light-Fading, Desk-Remote (trådløs, spenningsfri avlesning og innstilling av iQ-funksjoner i verkstedet via applikasjonsoptimalisert NFC-funksjon/RFID-funksjon), optimert styring av lysflukskonstant (CLO 2.0), strømtilkobling: 220..240V, AC, 50/60Hz, begynnelse av levetid: 19W, slutten av levetid: 20W, redusering: 9W, armaturhus, fra aluminium presstøpt, pulverbelagt, Siteco® metallisk grå (DB 702S), korrosivitetskategori C5 mid i henhold til DIN EN ISO 12944, mastflens må bestilles separat, helling, innstillbar: 0°, 5°, 10°, 15°, tetning som kan skiftes uten å ødelegges, flertrinns tetningssystem, lengde: 528mm, bredde: 235mm, høyde: 110mm, mastflens for toppmål: 42mm (sidemontasje): 5XC10008XM4, 60/48mm (sidemontasje/toppmontasje): 5XC10108XM2, 76/60mm (sidemontasje/toppmontasje): 5XC10108XM1, Smart Interface nede, kapslingsgrad (totalt): IP66, beskyttelsesklasse (totalt): VK II (verneisolert), kontrolltegn: CE, ENEC, VDE, slagfasthet: IK09, tillatt driftsomgivelsestemperatur for utendørs bruk: -40..+50°C, plass- og veibelysning iht. standard, pakningsenhet: 1 stykk



Bestykning: LED  
 Vekt (kg): 4,3  
 GTIN (EAN): 4058352922927



Bestillingsnummer: 5XE1D31U08CB | GTIN (EAN): 4058352922927

## Detaljert teknisk beskrivelse:



### Hovedegenskaper

- Produkttype: mastarmatur
- Produktnavn: Streetlight SL 21 iQ micro
- Bestillingsnummer: 5XE1D31U08CB

### Lysteknikk | Bestykning | Forkoblingsenhet

#### Komponenter 1

##### Lysteknikk:

- Lysstyring: linse fra PMMA
- Deksel: deksel, klar
- Lysfordeling: ST1.0a
- Strålevinkel: bredstrålende
- Symmetri: asymmetrisk strålende
- Lysutstråling: direkte strålende

##### Bestykning:

- Lyskilde: med High Power LED, LED
- Anslått lysfluks: 2880lm
- Lysutbytte: 151lm/W
- Fargetemperatur: 3000K
- Fargegjengivelsesindeks: CRI > 70
- Lysfarge: 730
- Nominell effekt, start av levetid: 19
- Nominell effekt, slutt av levetid: 20
- Nominell effekt ved 50% lysfluks: 9

##### Driftsapparat:

- Styring mot: iQ-Street Remote, D4i med strømreduksjon, Smart Interface nede
- Utstyr: optimert styring av lysflukskonstant (CLO 2.0), Desk-Remote (trådløs, spenningsfri avlesning og innstilling av iQ-funksjoner i verkstedet via applikasjonsoptimalisert NFC-funksjon/RFID-funksjon), Light-Fading, Smart-Wire, Night-Set, Lumen-Switch, Temp-Guard, Auto-Match, Street-Remote, standard dimming logaritmisk

##### Sertifikater, Standarder

- Kapslingsklasse: IP66
- Isolasjonsklasse: VK II (verneisolert)
- Slagfasthet: IK09
- Temperaturområde (drift): -40..+50°C
- Tillegg: plass- og veibelysning iht. standard
- Korrosjonsbeskyttelse: korrosivitetskategori C5 mid i henhold til DIN EN ISO 12944
- Testmerking, merking: CE, ENEC, VDE

### Materiale, Farge

- armaturhus: aluminium presstøpt, pulverbelagt, Siteco® metallisk grå (DB 702S), mastflens må bestilles separat, helling, innstillbar: 0°, 5°, 10°, 15°, tetning som kan skiftes uten å ødelegges, flertrinns tetningssystem
- Fargespesifikasjon: Siteco® metallisk grå (DB 702S)
- Deksel: deksel fra herdet sikkerhetsglass

### Montasje

- Montasjetype, montasjested: sideinngang, toppdel, på mast

### Elektrisk tilkobling

- Nominell spenning: 220..240V, 50/60Hz, AC
- Støtspenningsfasthet: overspenningsmotstand: 10kV (vanlig modus); 6kV (differensialmodus)

### Dimensjoner, Vekt

- Lengde: 528mm
- Bredde: 235mm
- Høyde: 110mm
- Vekt: 4,3kg
- Masttopp: mastflens for toppmål: 42mm (sidemontasje): 5XC10008XM4, 60/48mm (sidemontasje/toppmontasje): 5XC10108XM2, 76/60mm (sidemontasje/toppmontasje): 5XC10108XM1

### Lysemisjon

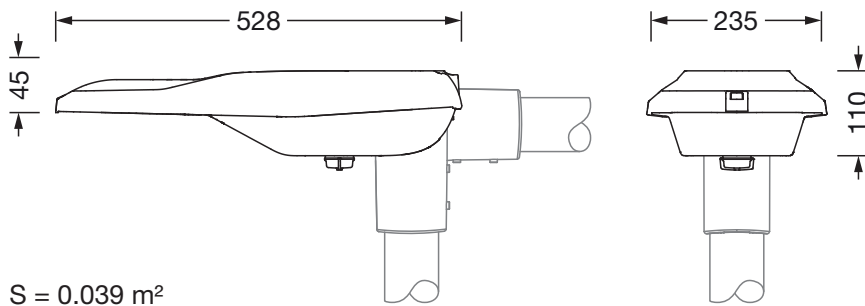
- Lysemisjon: 0% ved 0° helling

### Levetid

- Anslått levetid: 100000 t ved OT = 25°C

Bestillingsnummer: 5XE1D31U08CB | GTIN (EAN): 4058352922927

**Mål:**



S = 0.039 m<sup>2</sup>