

Bestillingsnummer: 5XA779428W01AA | GTIN (EAN): 4058352977842

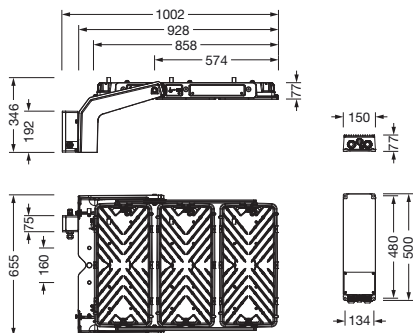
Produktbeskrivelse:



Floodlight FL 11 maxi pro Remote flomlys; lysstyring med linse fra PMMA; skjermglass fra herdet sikkerhetsglass, klar; lysfordeling: PL64BLC, asymmetrisk direkte spredende, LEDfargetemperatur: 5700K, anslått lysfluks: 127.830lm, fargegjengivelse: CRI > 80, lysfarge: 857; lysutbytte: 84lm/W; lysstyrkestyring: DALI 2 (1 DALI-adresse); med klemme, 8-polet, maks. 2,5mm², strømtilkobling: 220..240V/380..400V AC, 50/60Hz, støtspenningsfasthet: linje til bakken: 10kV, dimmeområde 10..100%, støttet LED-modul, LED-enhet uten ESD-omgivelse utskiftbar, ingen etterglød med DALI-Off-/DMX-Off-kommando, HF kan skiftes ut enkeltvis; 1517W flomlys festeboyle, fra aluminium presstøpt, ubehandlet, natur, utstyr: Power, slagfasthet: IK07; pakningsenhet: 1 stykk

IK 07

Bestykning:	LED
Vekt (kg):	29,6
GTIN (EAN):	4058352977842



Det er obligatorisk at monteringsanvisningene må følges når du planlegger og installerer den elektriske installasjonen (finner du på www.siteco.com)

Toleranser relatert til termiske, elektriske og fotometriske data i henhold til IEC 62722

Versjon 01.03.2024 – Med forbehold om endringer og feil – Påse at du alltid bruker siste versjon –

Bestillingsnummer: 5XA779428W01AA | GTIN (EAN): 4058352977842

Detaljert teknisk beskrivelse:



Hovedegenskaper

- Produkttype: flomlys
- Produktnavn: Floodlight FL 11 maxi pro Remote
- Bestillingsnummer: 5XA779428W01AA

Levetid

- Anslått levetid: 10000 t (L96/B10) ved OT = 10°C, 75000 t (L80/B10) ved OT = 10°C

Lysteknikk | Bestykning | Forkoblingsenhet

Komponenter 1

Lysteknikk:

- Lysstyring: linse fra PMMA
- Deksel: skjermglass, klar
- Lysfordeling: PL64BLC
- Symmetri: asymmetrisk strålende
- Lysutstråling: direkte strålende

Bestykning:

- Lyskilde: med LED
- Anslått lysfluks: 127830lm
- Lysutbytte: 84lm/W
- Fargetemperatur: 5700K
- Fargegjengivelsesindeks: CRI > 80
- Lysfarge: 857
- Anslått effekt: 1517W

Driftsapparat:

- Styring mot: DALI 2 (1 DALI-adresse)

Sertifikater, Standarder

- Slagfasthet: IK07

Materiale, Farge

- festeboyle: aluminium presstøpt, ubehandlet, natur
- Fargespesifikasjon: natur
- Deksel: skjermglass fra herdet sikkerhetsglass

Elektrisk tilkobling

- Tilkobling: klemme, 8-polet, maks. 2,5mm²
- Nominell spenning: 220..240V/380..400V, 50/60Hz, AC
- Støtspenningsfasthet: linje til bakken: 10kV

Dimensjoner, Vekt

- Vekt: 29,6kg

Bestillingsnummer: 5XA779428W01AA | GTIN (EAN): 4058352977842

Mål:

