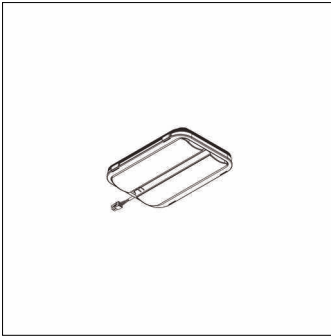


**Bestillingsnummer:** 5XCMOD1A3DC | **GTIN (EAN):** 4058352391808

**Produktbeskrivelse:**

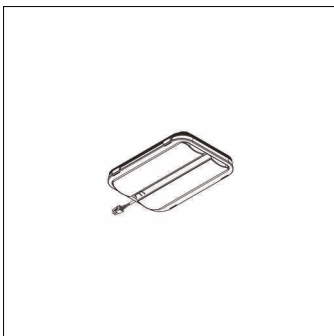


Streetlight SL 11 Plus micro, LED-modul, lysfordeling: ST1.2a, primær lyskarakteristikk: asymmetrisk, High Power LED, lysfarge: 830, fargetemperatur: 3000K, strømtilkobling: 230V, 50Hz, LED-modul, kapslingsgrad (totalt): som armatur, pakningsenhet: 1 stykk

Vekt (kg): 0,4  
GTIN (EAN): 4058352391808

Bestillingsnummer: 5XCMOD1A3DC | GTIN (EAN): 4058352391808

## Detaljert teknisk beskrivelse:



### Hovedegenskaper

- Produkttype: LED-modul
- Produktnavn: Streetlight SL 11 Plus micro
- Bestillingsnummer: 5XCMOD1A3DC

### Lysteknikk | Bestykning | Forkoblingsenhet

#### Komponenter 1

#### Lysteknikk:

- Lysfordeling: ST1.2a
- Strålevinkel: bredstrålende
- Symmetri: asymmetrisk strålende

#### Bestykning:

- Lyskilde: med High Power LED
- Fargetemperatur: 3000K
- Fargegjengivelsesindeks: CRI > 80
- Lysfarge: 830

#### Sertifikater, Standarder

- Kapslingsklasse: som armatur

#### Elektrisk tilkobling

- Nominell spenning: 230V, 50Hz

#### Dimensjoner, Vekt

- Vekt: 0,4kg