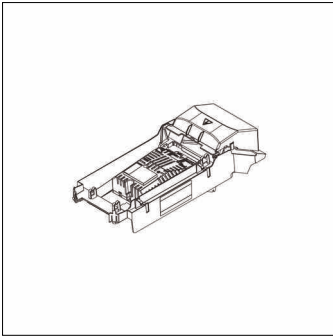


Bestillingsnummer: 5XCECG11FBB | GTIN (EAN): 4058352246177

Produktbeskrivelse:



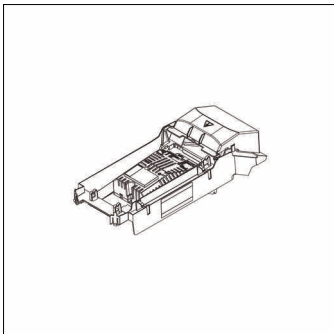
Streetlight SL 11 Plus micro, HF-enhet, anslått effekt: 30W, HF-enhet,
kontrolltegn: CE, pakningsenhet: 1 stykk

CE

Vekt (kg): 0,5
GTIN (EAN): 4058352246177

Bestillingsnummer: 5XCECG11FBB | GTIN (EAN): 4058352246177

Detaljert teknisk beskrivelse:



Hovedegenskaper

- Produkttype: HF-enhet
- Produktnavn: Streetlight SL 11 Plus micro
- Bestillingsnummer: 5XCECG11FBB

Lysteknikk | Bestykning | Forkoblingsenhet

Komponenter 1

Bestykning:

- Anslått effekt: 30W

Sertifikater, Standarder

- Testmerking, merking: CE

Dimensjoner, Vekt

- Vekt: 0,5kg