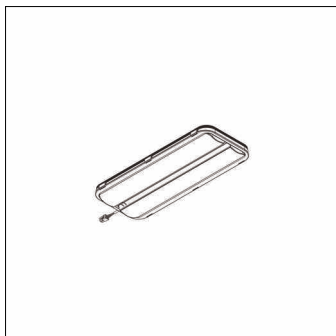


Bestillingsnummer: 5XCMOD2E4HC | GTIN (EAN): 4058352392140

## Produktbeskrivelse:

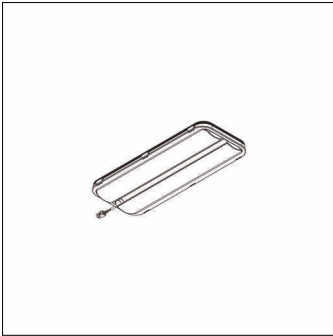


Streetlight SL 11 Plus mini/midi, LED-modul, lysfordeling: PC-L, primær lyskarakteristikk: asymmetrisk, venstre, High Power LED, lysfarge: 740, fargetemperatur: 4000K, strømtilkobling: 230V, 50Hz, LED-modul, kapslingsgrad (totalt): som armatur, pakningsenhet: 1 stykk

Vekt (kg): 1,4  
GTIN (EAN): 4058352392140

Bestillingsnummer: 5XCMOD2E4HC | GTIN (EAN): 4058352392140

## Detaljert teknisk beskrivelse:



### Hovedegenskaper

- Produkttype: LED-modul
- Produktnavn: Streetlight SL 11 Plus mini/midi
- Bestillingsnummer: 5XCMOD2E4HC

### Lysteknikk | Bestykning | Forkoblingsenhet

#### Komponenter 1

#### Lysteknikk:

- Lysfordeling: PC-L
- Strålevinkel: bredstrålende
- Symmetri: asymmetrisk, venstre

#### Bestykning:

- Lyskilde: med High Power LED
- Fargetemperatur: 4000K
- Fargegjengivelsesindeks: CRI > 70
- Lysfarge: 740

#### Sertifikater, Standarder

- Kapslingsklasse: som armatur

#### Elektrisk tilkobling

- Nominell spenning: 230V, 50Hz

#### Dimensjoner, Vekt

- Vekt: 1,4kg