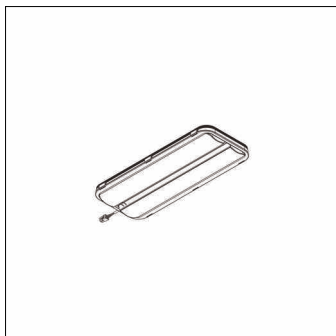


**Bestillingsnummer:** 5XCMOD2F3HC | **GTIN (EAN):** 4058352392188

**Produktbeskrivelse:**

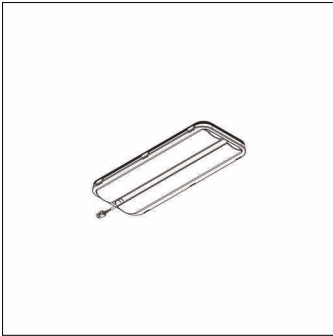


Streetlight SL 11 Plus mini/midi, LED-modul, lysfordeling: PC-R, primær lyskarakteristikk: asymmetrisk, høyre, High Power LED, lysfarge: 830, fargetemperatur: 3000K, strømtilkobling: 230V, 50Hz, LED-modul, kapslingsgrad (totalt): som armatur, pakningsenhet: 1 stykk

Vekt (kg): 0,6  
GTIN (EAN): 4058352392188

Bestillingsnummer: 5XCMOD2F3HC | GTIN (EAN): 4058352392188

## Detaljert teknisk beskrivelse:



### Hovedegenskaper

- Produkttype: LED-modul
- Produktnavn: Streetlight SL 11 Plus mini/midi
- Bestillingsnummer: 5XCMOD2F3HC

### Lysteknikk | Bestykning | Forkoblingsenhet

#### Komponenter 1

#### Lysteknikk:

- Lysfordeling: PC-R
- Strålevinkel: bredstrålende
- Symmetri: asymmetrisk, høyre

#### Bestykning:

- Lyskilde: med High Power LED
- Fargetemperatur: 3000K
- Fargegjengivelsesindeks: CRI > 80
- Lysfarge: 830

#### Sertifikater, Standarder

- Kapslingsklasse: som armatur

#### Elektrisk tilkobling

- Nominell spenning: 230V, 50Hz

#### Dimensjoner, Vekt

- Vekt: 0,6kg