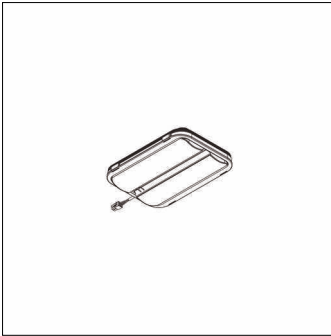


Bestillingsnummer: 5XCMOD1B4DC | GTIN (EAN): 4058352391860

Produktbeskrivelse:

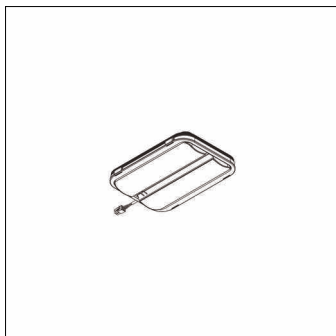


Streetlight SL 11 Plus micro, LED-modul, lysfordeling: ST0.5a, primær lyskarakteristikk: asymmetrisk, High Power LED, lysfarge: 740, fargetemperatur: 4000K, strømtilkobling: 230V, 50Hz, LED-modul, kapslingsgrad (totalt): som armatur, pakningsenhet: 1 stykk

Vekt (kg): 0,3
GTIN (EAN): 4058352391860

Bestillingsnummer: 5XCMOD1B4DC | GTIN (EAN): 4058352391860

Detaljert teknisk beskrivelse:



Hovedegenskaper

- Produkttype: LED-modul
- Produktnavn: Streetlight SL 11 Plus micro
- Bestillingsnummer: 5XCMOD1B4DC

Lysteknikk | Bestykning | Forkoblingsenhet

Komponenter 1

Lysteknikk:

- Lysfordeling: ST0.5a
- Strålevinkel: bredstrålende
- Symmetri: asymmetrisk strålende

Bestykning:

- Lyskilde: med High Power LED
- Fargetemperatur: 4000K
- Fargegjengivelsesindeks: CRI > 70
- Lysfarge: 740

Sertifikater, Standarder

- Kapslingsklasse: som armatur

Elektrisk tilkobling

- Nominell spenning: 230V, 50Hz

Dimensjoner, Vekt

- Vekt: 0,3kg