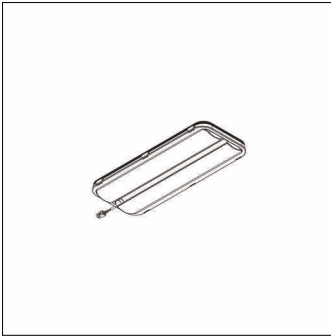


Bestillingsnummer: 5XCMOD2G4HC | GTIN (EAN): 4058352392249

**Produktbeskrivelse:**

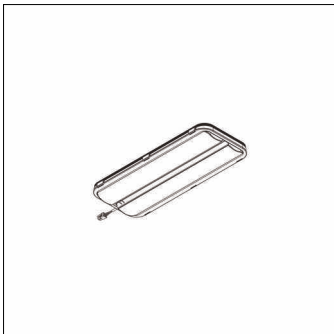


Streetlight SL 11 Plus mini/midi, LED-modul, lysfordeling: ST1.2P1.0, primær lyskarakteristikk: asymmetrisk, High Power LED, lysfarge: 740, fargetemperatur: 4000K, strømtilkobling: 230V, 50Hz, LED-modul, kapslingsgrad (totalt): som armatur, pakningsenhet: 1 stykk

Vekt (kg): 0,5  
GTIN (EAN): 4058352392249

Bestillingsnummer: 5XCMOD2G4HC | GTIN (EAN): 4058352392249

## Detaljert teknisk beskrivelse:



### Hovedegenskaper

- Produkttype: LED-modul
- Produktnavn: Streetlight SL 11 Plus mini/midi
- Bestillingsnummer: 5XCMOD2G4HC

### Lysteknikk | Bestykning | Forkoblingsenhet

#### Komponenter 1

#### Lysteknikk:

- Lysfordeling: ST1.2P1.0
- Strålevinkel: bredstrålende med andel i bakområdet
- Symmetri: asymmetrisk strålende

#### Bestykning:

- Lyskilde: med High Power LED
- Fargetemperatur: 4000K
- Fargegjengivelsesindeks: CRI > 70
- Lysfarge: 740

#### Sertifikater, Standarder

- Kapslingsklasse: som armatur

#### Elektrisk tilkobling

- Nominell spenning: 230V, 50Hz

#### Dimensjoner, Vekt

- Vekt: 0,5kg