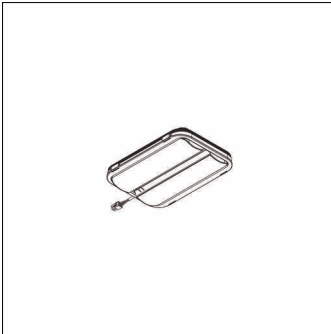


Bestillingsnummer: 5XCMOD1C2DC | GTIN (EAN): 4058352391884

## Produktbeskrivelse:

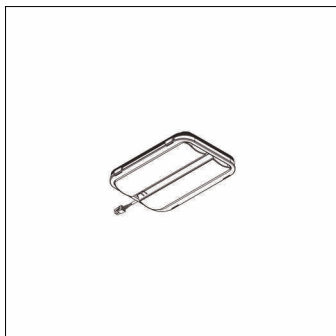


Streetlight SL 11 Plus micro, LED-modul, primær lysstyring med sykkelvei-optikk, lysfordeling: P1.0a, primær lyskarakteristikk: asymmetrisk, High Power LED, lysfarge: 722, fargetemperatur: 2200K, strømtilkobling: 230V, 50Hz, LED-modul, kapslingsgrad (totalt): som armatur, pakningsenhet: 1 stykk

Vekt (kg): 0,3  
GTIN (EAN): 4058352391884

Bestillingsnummer: 5XCMOD1C2DC | GTIN (EAN): 4058352391884

## Detaljert teknisk beskrivelse:



### Hovedegenskaper

- Produkttype: LED-modul
- Produktnavn: Streetlight SL 11 Plus micro
- Bestillingsnummer: 5XCMOD1C2DC

### Lysteknikk | Bestykning | Forkoblingsenhet

#### Komponenter 1

#### Lysteknikk:

- Lysstyring: sykkelvei-optikk
- Lysfordeling: P1.0a
- Strålevinkel: ekstremt bredstrålende
- Symmetri: asymmetrisk strålende

#### Bestykning:

- Lyskilde: med High Power LED
- Fargetemperatur: 2200K
- Fargegjengivelsesindeks: CRI > 70
- Lysfarge: 722

#### Sertifikater, Standarder

- Kapslingsklasse: som armatur

#### Elektrisk tilkobling

- Nominell spenning: 230V, 50Hz

#### Dimensjoner, Vekt

- Vekt: 0,3kg