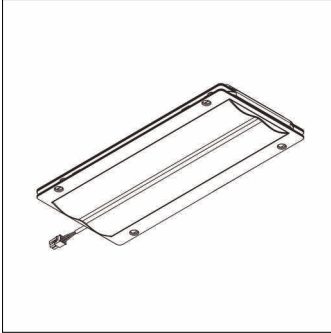


Bestillingsnummer: 5XMOD1175N | GTIN (EAN): 4058352781012

**Produktbeskrivelse:**

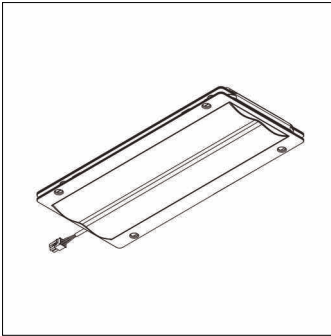


Streetlight 10 mini/midi, LED-modul, primær lysstyring med fotgjengerovergang, asymmetrisk høyrestrålende, lysfordeling: PC-R, High Power LED, lysfarge: 718, fargetemperatur: 1800K, strømtilkobling: 230..240V, 50Hz, LED-modul, lengde: 310mm, bredde: 137mm, høyde: 40mm, kapslingsgrad (totalt): som armatur, pakningsenhet: 1 stykk

Vekt (kg): 1,2  
GTIN (EAN): 4058352781012

Bestillingsnummer: 5XMOD1175N | GTIN (EAN): 4058352781012

## Detaljert teknisk beskrivelse:



### Hovedegenskaper

- Produkttype: LED-modul
- Produktnavn: Streetlight 10 mini/midi
- Bestillingsnummer: 5XMOD1175N

### Lysteknikk | Bestykning | Forkoblingsenhet

#### Komponenter 1

#### Lysteknikk:

- Lysstyring: fotgjengerovergang, asymmetrisk høyrestrålende
- Lysfordeling: PC-R

#### Bestykning:

- Lyskilde: med High Power LED
- Fargetemperatur: 1800K
- Fargegjengivelsesindeks: CRI > 70
- Lysfarge: 718
- Tillegg: strømforbruk ved bruk i Streetlight 10 Plus-armaturer:  
konstruksjonsstørrelse mini  
27,2..38,9W, konstruksjonsstørrelse  
midi 77,0..112,3W

#### Sertifikater, Standarder

- Kapslingsklasse: som armatur

#### Elektrisk tilkobling

- Nominell spenning: 230..240V, 50Hz

#### Dimensjoner, Vekt

- Lengde: 310mm
- Bredde: 137mm
- Høyde: 40mm
- Vekt: 1,2kg