

Bestillingsnummer: 5XMOD1115N | GTIN (EAN): 4058352690291

## Produktbeskrivelse:

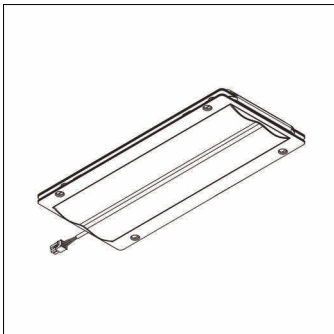


Streetlight 10 mini/midi, LED-modul, primær lysstyring med fotgjengerovergang, asymmetrisk høyrestrålende, lysfordeling: PC-R, High Power LED, lysfarge: 740, fargetemperatur: 4000K, strømtilkobling: 230..240V, 50Hz, LED-modul, lengde: 310mm, bredde: 137mm, høyde: 40mm, kapslingsgrad (totalt): som armatur, pakningsenhet: 1 stykk

Vekt (kg): 1,2  
GTIN (EAN): 4058352690291

Bestillingsnummer: 5XMOD1115N | GTIN (EAN): 4058352690291

## Detaljert teknisk beskrivelse:



### Hovedegenskaper

- Produkttype: LED-modul
- Produktnavn: Streetlight 10 mini/midi
- Bestillingsnummer: 5XMOD1115N

### Lysteknikk | Bestykning | Forkoblingsenhet

#### Komponenter 1

##### Lysteknikk:

- Lysstyring: fotgjengerovergang, asymmetrisk høyrestrålende
- Lysfordeling: PC-R

##### Bestykning:

- Lyskilde: med High Power LED
- Fargetemperatur: 4000K
- Fargegjengivelsesindeks: CRI > 70
- Lysfarge: 740
- Tillegg: strømforbruk ved bruk i Streetlight 10 Plus-armaturer:  
konstruksjonsstørrelse mini  
16,2..22,8W, konstruksjonsstørrelse  
midi 45,1..63,6W

##### Sertifikater, Standarder

- Kapslingsklasse: som armatur

##### Elektrisk tilkobling

- Nominell spenning: 230..240V, 50Hz

##### Dimensjoner, Vekt

- Lengde: 310mm
- Bredde: 137mm
- Høyde: 40mm
- Vekt: 1,2kg