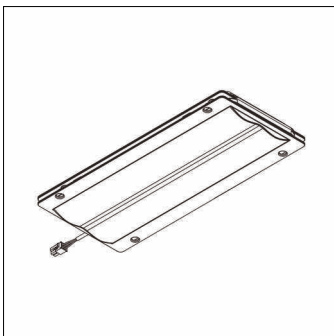


Bestillingsnummer: 5XMOD1115C | GTIN (EAN): 4058352690222

Produktbeskrivelse:

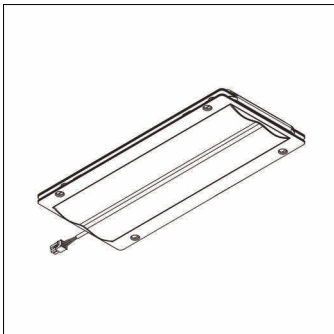


Streetlight 10 mini/midi, LED-modul, primær lysstyring med fotgjengerovergang, asymmetrisk venstrestrålende, lysfordeling: PC-L, High Power LED, lysfarge: 750, fargetemperatur: 5000K, strømtilkobling: 230..240V, 50Hz, LED-modul, lengde: 310mm, bredde: 137mm, høyde: 40mm, kapslingsgrad (totalt): som armatur, pakningsenhet: 1 stykk

Vekt (kg): 1,2
GTIN (EAN): 4058352690222

Bestillingsnummer: 5XMOD1115C | GTIN (EAN): 4058352690222

Detaljert teknisk beskrivelse:



Hovedegenskaper

- Produkttype: LED-modul
- Produktnavn: Streetlight 10 mini/midi
- Bestillingsnummer: 5XMOD1115C

Lysteknikk | Bestykning | Forkoblingsenhet

Komponenter 1

Lysteknikk:

- Lysstyring: fotgjengerovergang, asymmetrisk venstrestrålende
- Lysfordeling: PC-L

Bestykning:

- Lyskilde: med High Power LED
- Fargetemperatur: 5000K
- Fargegjengivelsesindeks: CRI > 70
- Lysfarge: 750
- Tillegg: strømforbruk ved bruk i Streetlight 10 Plus-armaturer:
konstruksjonsstørrelse mini
17,7..24,9W, konstruksjonsstørrelse
midi 48,6..69,9W

Sertifikater, Standarder

- Kapslingsklasse: som armatur

Elektrisk tilkobling

- Nominell spenning: 230..240V, 50Hz

Dimensjoner, Vekt

- Lengde: 310mm
- Bredde: 137mm
- Høyde: 40mm
- Vekt: 1,2kg