

Bestillingsnummer: 51DB15MF91C | GTIN (EAN): 4069025013378

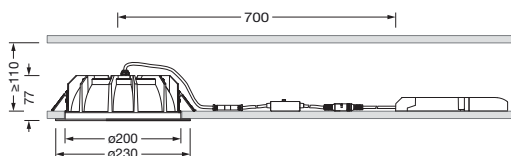
Produktbeskrivelse:



Lunis 21, XL, downlight, lysstyring med linse, fra PMMA, avblending med reflektor, fra PC, blank, lysutstråling: direkte spredende, LED anslått lysfluks: 2.510lm, lysfarge: 830/840/865, med klemme, 3-polet, strømtilkobling: 220..240V, AC/DC, 0/50..60Hz, armaturhus, rund, fra aluminium presstøpt, trafikkhvit (RAL 9016), diameter: 230mm, klemmeområde: 1..40mm, kapslingsgrad (totalt): IP20, kapslingsgrad (romside): IP54, beskyttelsesklasse (totalt): VK II (verneisolert), kontrolltegn: CE, slagfasthet: IK03, pakningsenhet: 1 stykk

IP 20 IK 03  

Bestykning: LED
Vekt (kg): 1,2
GTIN (EAN): 4069025013378



Bestillingsnummer: 51DB15MF91C | GTIN (EAN): 4069025013378

Detaljert teknisk beskrivelse:



Hovedegenskaper

- Produkttype: downlight
- Produktnavn: Lunis 21 XL
- Bestillingsnummer: 51DB15MF91C

Lysteknikk | Bestykning | Forkoblingsenhet

Komponenter 1

Lysteknikk:

- Lysstyring: linse fra PMMA
- Avblending: reflektor fra PC, blank
- Strålevinkel: bredstrålende
- Lysutstråling: direkte strålende
- UGR synsretning på langs av armaturen: ≤ 19
- UGR synsretning på tvers av armaturen: ≤ 19

Bestykning:

- Lyskilde: med LED
- Anslått lysfluks: 2510lm
- Lysutbytte: 185lm/W
- Fargetemperatur: 3000/4000/6500K
- Fargegjengivelsesindeks: CRI > 80
- Lysfarge: 830/840/865
- SDCM (Standard Deviation of Colour Matching): MacAdam ≤ 3 SDCM (innledende)
- Anslått effekt: 13,6W
- Tillegg: UGR ≤ 19 for lysstrøm opp til fabrikkinnstilling, lysstrømsbetegnelse ved fabrikkinnstilling og 4000K

Driftsapparat:

- Styring mot: PÅ/AV multilumen

Sertifikater, Standarder

- Kapslingsklasse: IP20
- Kapslingsgrad (romside): IP54
- Isolasjonsklasse: VK II (verneisolert)
- Slagfasthet: IK03
- Testmerking, merking: CE

Materiale, Farge

- armaturhus: aluminium presstøpt, trafikkhvit (RAL 9016), rund
- Fargespesifikasjon: trafikkhvit (RAL 9016)

Montasje

- Montasjetype, montasjested: innfelling, i taket
- Ø utsparing i himling: 200mm
- Klemmeområde: 1..40mm
- Anordning: enkeltanordning

Elektrisk tilkobling

- Tilkobling: klemme, 3-polet
- Nominell spenning: 220..240V, 0/50..60Hz, AC/DC

Dimensjoner, Vekt

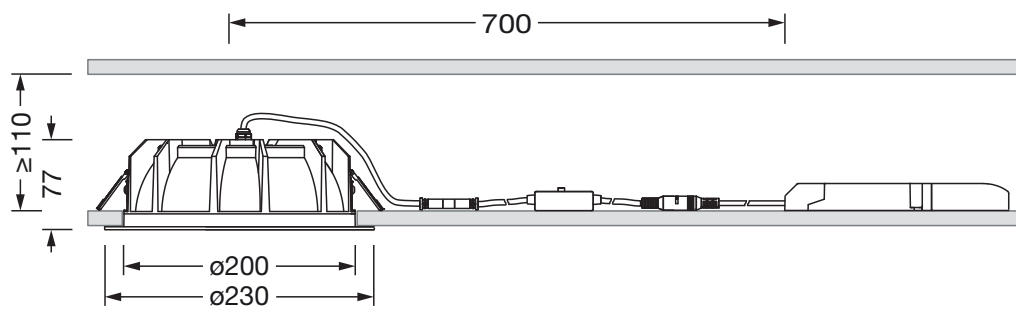
- Diameter: 230mm
- Vekt: 1,2kg

Levetid

- Anslått levetid: 50000 t (L80/B20) ved OT = 25°C

Bestillingsnummer: 51DB15MF91C | GTIN (EAN): 4069025013378

Mål:



Det er obligatorisk at monteringsanvisningene må følges når du planlegger og installerer den elektriske installasjonen (finner du på www.siteco.com)

Toleranser relatert til termiske, elektriske og fotometriske data i henhold til IEC 62722

Versjon 30.03.2024 – Med forbehold om endringer og feil – Påse at du alltid bruker siste versjon –