

Bestillingsnummer: 51DB18MC91C | GTIN (EAN): 4058352048276

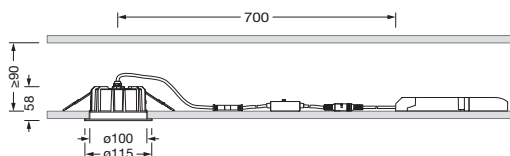
## Produktbeskrivelse:



Lunis 21, M, downlight, lysstyring med linse, fra PMMA, avblending med reflektor, fra PC, lysutstråling: direkte spredende, LED anslått lysfluks: 1.840lm, lysfarge: 830/840/865, med klemme, 3-polet, strømtilkobling: 220..240V, AC/DC, 0/50..60Hz, armaturhus, rund, fra aluminium presstøpt, trafikkhvit (RAL 9016), diameter: 115mm, klemmeområde: 1..40mm, kapslingsgrad (totalt): IP20, kapslingsgrad (romside): IP54, beskyttelsesklasse (totalt): VK II (verneisolert), kontrolltegn: CE, slagfasthet: IK03, pakningsenhet: 1 stykk

IP 20 IK 03  

Bestykning: LED  
Vekt (kg): 0,5  
GTIN (EAN): 4058352048276



Det er obligatorisk at monteringsanvisningene må følges når du planlegger og installerer den elektriske installasjonen (finner du på [www.siteco.com](http://www.siteco.com))

Toleranser relatert til termiske, elektriske og fotometriske data i henhold til IEC 62722

Versjon 30.03.2024 – Med forbehold om endringer og feil – Påse at du alltid bruker siste versjon –

Bestillingsnummer: 51DB18MC91C | GTIN (EAN): 4058352048276

## Detaljert teknisk beskrivelse:



### Hovedegenskaper

- Produkttype: downlight
- Produktnavn: Lunis 21 M
- Bestillingsnummer: 51DB18MC91C

### Lysteknikk | Bestykning | Forkoblingsenhet

#### Komponenter 1

#### Lysteknikk:

- Lysstyring: linse fra PMMA
- Avblending: reflektor fra PC, hvit
- Strålevinkel: bredstrålende
- Lysutstråling: direkte strålende
- UGR synsretning på langs av armaturen:  $\leq 19$
- UGR synsretning på tvers av armaturen:  $\leq 19$

#### Bestykning:

- Lyskilde: med LED
- Anslått lysfluks: 1840lm
- Lysutbytte: 174lm/W
- Fargetemperatur: 3000/4000/6500K
- Fargegjengivelsesindeks: CRI > 80
- Lysfarge: 830/840/865
- SDCM (Standard Deviation of Colour Matching): MacAdam  $\leq 3$  SDCM (innledende)
- Anslått effekt: 10,6W
- Tillegg: UGR  $\leq 19$  for lysstrøm opp til fabrikkinnstilling, lysstrømsbetegnelse ved fabrikkinnstilling og 4000K

#### Driftsapparat:

- Styring mot: PÅ/AV multilumen

#### Sertifikater, Standarder

- Kapslingsklasse: IP20
- Kapslingsgrad (romside): IP54
- Isolasjonsklasse: VK II (verneisolert)
- Slagfasthet: IK03
- Testmerking, merking: CE

#### Materiale, Farge

- armaturhus: aluminium presstøpt, trafikkhvit (RAL 9016), rund
- Fargespesifikasjon: trafikkhvit (RAL 9016)

### Montasje

- Montasjetype, montasjested: innfelling, i taket
- Ø utsparing i himling: 100mm
- Klemmeområde: 1..40mm
- Anordning: enkeltanordning

### Elektrisk tilkobling

- Tilkobling: klemme, 3-polet
- Nominell spenning: 220..240V, 0/50..60Hz, AC/DC

### Dimensjoner, Vekt

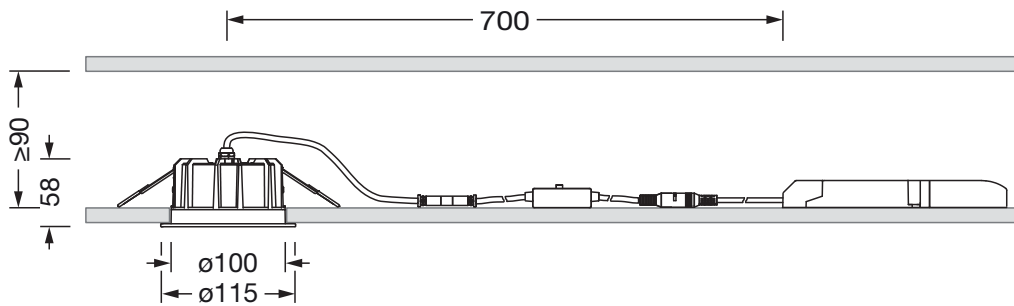
- Diameter: 115mm
- Vekt: 0,5kg

### Levetid

- Anslått levetid: 50000 t (L80/B20) ved OT = 25°C

Bestillingsnummer: 51DB18MC91C | GTIN (EAN): 4058352048276

**Mål:**



Det er obligatorisk at monteringsanvisningene må følges når du planlegger og installerer den elektriske installasjonen (finn du på [www.siteco.com](http://www.siteco.com))

Toleranser relatert til termiske, elektriske og fotometriske data i henhold til IEC 62722

Versjon 30.03.2024 – Med forbehold om endringer og feil – Påse at du alltid bruker siste versjon –