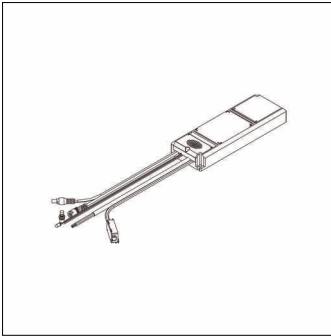


Bestillingsnummer: 58DB00B013A | GTIN (EAN): 4069025012647

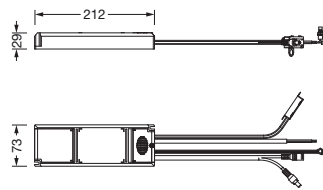
Produktbeskrivelse:



Lunis 21, nødlyselement, monteringsstype: innfelling, EM-KIT 3h, anslått effekt: 3W, batteri: LiFeP04, armaturhus, fra stål, hvit, kapslingsgrad (totalt): IP20, beskyttelsesklasse (totalt): VK II (verneisolert), kontrolltegn: CE, slagfasthet: IK02, tillatt driftsomgivelsestemperatur: 0..+50°C, pakningsenhet: 1 stykk

IP 20  

Vekt (kg): 0,5
GTIN (EAN): 4069025012647



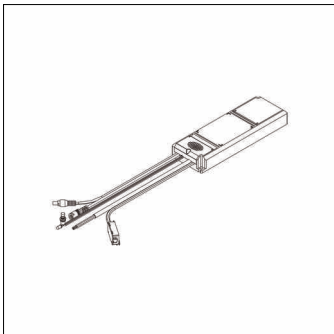
Det er obligatorisk at monteringsanvisningene må følges når du planlegger og installerer den elektriske installasjonen (finner du på www.siteco.com)

Toleranser relatert til termiske, elektriske og fotometriske data i henhold til IEC 62722

Versjon 06.03.2024 – Med forbehold om endringer og feil – Påse at du alltid bruker siste versjon –

Bestillingsnummer: 58DB00B013A | GTIN (EAN): 4069025012647

Detaljert teknisk beskrivelse:



Hovedegenskaper

- Produkttype: nødlyselement
- Produktnavn: Lunis 21
- Bestillingsnummer: 58DB00B013A

Lysteknikk | Bestykning | Forkoblingsenhet

Komponenter 1

Bestykning:

- Tillegg: LED-status: grønn = system ok;
rød = feil

Komponenter 2

Driftsapparat:

- Batteri: LiFeP04
- Nominell driftstid: 3h

Sertifikater, Standarder

- Kapslingsklasse: IP20
- Isolasjonsklasse: VK II (verneisolert)
- Slagfasthet: IK02
- Temperaturområde (drift): 0..+50°C
- Testmerking, merking: CE

Materiale, Farge

- armaturhus: stål, hvit
- Fargespesifikasjon: hvit

Montasje

- Montasjetype, montasjested: innfelling,
i armaturen

Dimensjoner, Vekt

- Vekt: 0,5kg

Bestillingsnummer: 58DB00B013A | GTIN (EAN): 4069025012647

Mål:

