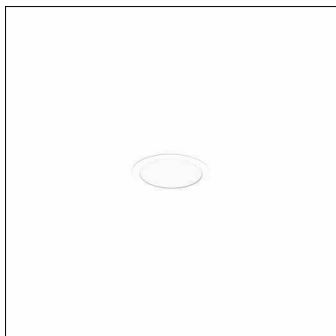


Bestillingsnummer: 51DB16MA91C | GTIN (EAN): 4069025013286

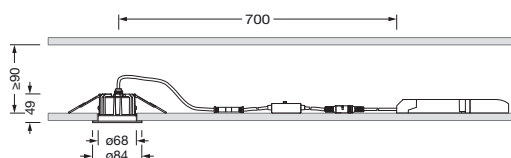
Produktbeskrivelse:



Lunis 21, S, downlight, lysstyring med linse, fra PMMA, lystekn. deksel: skjermglass, fra PC, opal, lysutstråling: direkte spredende, LED anslått lysfluks: 800lm, lysfarge: 830/840/865, med klemme, 3-polet, strømtilkobling: 220..240V, AC, 50..60Hz, armaturhus, rund, fra aluminium presstøpt, trafikkhvit (RAL 9016), diameter: 84mm, klemmeområde: 1..40mm, kapslingsgrad (totalt): IP20, kapslingsgrad (romside): IP54, beskyttelsesklasse (totalt): VK II (verneisolert), kontrolltegn: CE, slagfasthet: IK03, pakningsenhet: 1 stykk

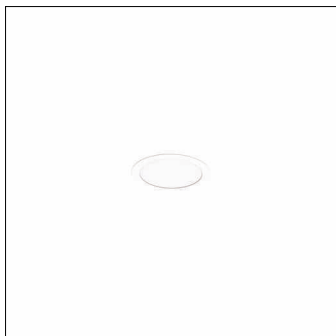
IP 20 IK 03  CE

Bestykning: LED
Vekt (kg): 0,4
GTIN (EAN): 4069025013286



Bestillingsnummer: 51DB16MA91C | GTIN (EAN): 4069025013286

Detaljert teknisk beskrivelse:



Hovedegenskaper

- Produkttype: downlight
- Produktnavn: Lunis 21 S
- Bestillingsnummer: 51DB16MA91C

Lysteknikk | Bestykning | Forkoblingsenhet

Komponenter 1

Lysteknikk:

- Lysstyring: linse fra PMMA
- Deksel: skjermglass, opal
- Strålevinkel: bredstrålende
- Lysutstråling: direkte strålende
- UGR synsretning på langs av armaturen: ≤ 22
- UGR synsretning på tvers av armaturen: ≤ 22

Bestykning:

- Lyskilde: med LED
- Anslått lysfluks: 800lm
- Lysutbytte: 136lm/W
- Fargetemperatur: 3000/4000/6500K
- Fargegjengivelsesindeks: CRI > 80
- Lysfarge: 830/840/865
- SDCM (Standard Deviation of Colour Matching): MacAdam ≤ 3 SDCM (innledende)
- Anslått effekt: 5,9W
- Tillegg: lysstrømsbetegnelse ved fabrikkinnstilling og 4000K

Driftsapparat:

- Styring mot: PÅ/AV

Sertifikater, Standarder

- Kapslingsklasse: IP20
- Kapslingsgrad (romside): IP54
- Isolasjonsklasse: VK II (verneisolert)
- Slagfasthet: IK03
- Testmerking, merking: CE

Materiale, Farge

- armaturhus: aluminium presstøpt, trafikkhvit (RAL 9016), rund
- Fargespesifikasjon: trafikkhvit (RAL 9016)
- Deksel: skjermglass fra PC

Montasje

- Montasjetype, montasjested: innfelling, i taket
- Ø utsparing i himling: 68mm
- Klemmeområde: 1..40mm
- Anordning: enkeltanordning

Elektrisk tilkobling

- Tilkobling: klemme, 3-polet
- Nominell spenning: 220..240V, 50..60Hz, AC

Dimensjoner, Vekt

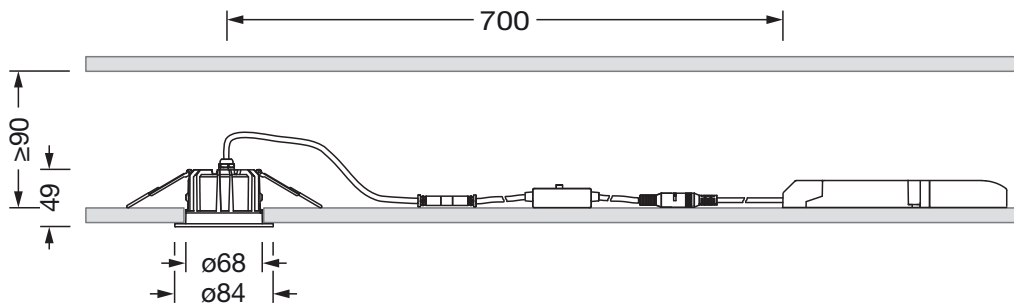
- Diameter: 84mm
- Vekt: 0,4kg

Levetid

- Anslått levetid: 50000 t (L80/B20) ved OT = 25°C

Bestillingsnummer: 51DB16MA91C | GTIN (EAN): 4069025013286

Mål:



Det er obligatorisk at monteringsanvisningene må følges når du planlegger og installerer den elektriske installasjonen (finner du på www.siteco.com)

Toleranser relatert til termiske, elektriske og fotometriske data i henhold til IEC 62722

Versjon 30.03.2024 – Med forbehold om endringer og feil – Påse at du alltid bruker siste versjon –