

Bestillingsnummer: 5XA5255EY14H000022 | GTIN (EAN): 4058352023983

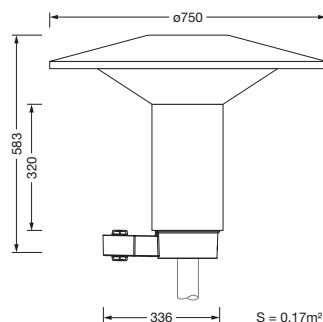
Produktbeskrivelse:



Lantern iQ, mastarmatur, Modul 540 iQ-SR, primær lysstyring med 3-soners fasettreflektor, fra plast, sølvbelagt, blank, strukturert, primært lystekn. deksel: deksel, fra PMMA, klar, lysfordeling: S120010, strålevinkel primær: bredstråle, lysutstråling: direkte spredende, primær lyskarakteristikk: asymmetrisk, monteringsstype: toppdel, lyskilde: LED, rangerte verdier: 1.530lm | 10,7W | 143lm/W (start levetid); slutt levetid: 1.530lm | 11,1W; ved 50% lysfluks: 765lm | 5,6W | 136,6lm/W, fargetemperatur: 3000K, fargegjengivelse: CRI > 70, lysfarge: 730, lysinnstilling 1 (ytterligere lysinnstillinger mulig): 100% | 1.530lm | 10,7W | 143lm/W | 3.000K (start levetid); slutt levetid: 11,1W, forkoblingsenhet: iQ-Street Remote, D4i, styring: optimert styring av lysflukskonstant (CLO 2.0), Desk-Remote (trådløs, spenningsfri avlesning og innstilling av iQ-funksjoner i verkstedet via applikasjonsoptimalisert NFC-funksjon/RFID-funksjon), Light-Fading, Smart-Wire, Night-Set, Lumen-Switch, Temp-Guard, Auto-Match, Street-Remote, forhåndsinnstilling: logaritmisk dimmekarakteristikk, strømtilkobling: 220..240V, AC, 50/60Hz, støtspenningsfasthet: overspenningmotstand: 10kV (vanlig modus); 6kV (differensialmodus), elektrisk tilkobling: klemme, 6-polet, maks. 2,5mm², massiv tråd, fin tråd, tilkoblingsledning: formontert, ledningslengde: 5,5m, ledningsutpregning: H07RN-F, 5G 1,5mm², belegging: L/N/E/LST, overdel armaturhus, fra polyester, glassfiberforsterket, lakkert, SITECO metallisk grå (DB 702S), diameter: 750mm, høyde: 583mm, for toppmål: d x l = 76 x 70mm (toppmontasje) | med reduseringsstykke (valgfritt tilbehør) 60 x 70mm, mast-toppmonteringsselement, fra aluminium presstøpt, lakkert, SITECO metallisk grå (DB 702S), Modul 540 iQ-SR, trafikkhvit (RAL 9016), Smart Interface oppe: Zhaga, Smart Interface nede: Zhaga, utstyr: standard, kapslingsgrad (totalt): IP65, beskyttelsesklasse (totalt): VK II (verneisolert), kontrolltegn: CE, ENEC, VDE, pakningsenhet: 1 stykk



Bestykning: LED
 Vekt (kg): 9,0
 GTIN (EAN): 4058352023983



Bestillingsnummer: 5XA5255EY14H000022 | GTIN (EAN): 4058352023983

Detaljert teknisk beskrivelse:



Hovedegenskaper

- Produkttype: mastarmatur
- Produktnavn: Lantern iQ
- Bestillingsnummer: 5XA5255EY14H000022

Lysteknikk | Bestykning | Forkoblingsenhet

Komponenter 1

Lysteknikk:

- Lysstyring: 3-soners fasettreflektor fra plast, sølvbelagt, blank
- Deksel: deksel, klar
- Lysfordeling: S120010
- Strålevinkel: bredstrålende
- Symmetri: asymmetrisk strålende
- Lysutstråling: direkte strålende

Bestykning:

- Lyskilde: med LED
- Rangerte verdier: 1530lm | 10,7W | 143lm/W (start av levetid); slutt av levetid: 1530lm | 11,1W; ved 50% lysfluks: 765lm | 5,6W | 136,6lm/W
- Fargetemperatur: 3000K
- Fargegjengivelsesindeks: CRI > 70
- Lysfarge: 730
- SDCM (Standard Deviation of Colour Matching): MacAdam \leq 5 SDCM (innledende)

Fabrikklysinnstillinger (LI):

- start av levetid:
LI 1: 100% | 1530lm | 10,7W | 143lm/W | 3000K
- slutt av levetid:
LI 1: 11,1W
- ytterligere lysinnstillinger mulig

Driftsapparat:

- Styring mot: iQ-Street Remote, D4i
- Smart Interface oppe: Zhaga
- Smart Interface nede: Zhaga
- Utstyr: optimert styring av lysflukskonstant (CLO 2.0), Desk-Remote (trådløs, spenningsfri avlesning og innstilling av iQ-funksjoner i verkstedet via applikasjonsoptimalisert NFC-funksjon/RFID-funksjon), Light-Fading, Smart-Wire, Night-Set, Lumen-Switch, Temp-Guard, Auto-Match, Street-Remote, forhåndsinnstilling: logaritmisk dimmekarakteristikk

Sertifikater, Standarder

- Kapslingsklasse: IP65
- Isolasjonsklasse: VK II (verneisolert)
- Testmerking, merking: CE, ENEC, VDE

Materiale, Farge

- overdel armaturhus: polyester, glassfiberforsterket, lakkert, SITECO metallisk grå (DB 702S)
- mast-toppmonteringsselement: aluminium presstøpt, lakkert, SITECO metallisk grå (DB 702S)
- Modul 540 iQ-SR: trafikkhvit (RAL 9016)
- Deksel: deksel fra PMMA

Montasje

- Montasjetype, montasjested: toppdel, på mast

Elektrisk tilkobling

- Tilkobling: klemme, 6-polet, maks. 2,5mm², massiv tråd, fin tråd
- Tilkoblingsledning: formontert, L= 5,5m, H07RN-F, 5G 1,5mm², L/N/E/LST
- Nominell spenning: 220..240V, 50/60Hz, AC
- Støtspenningsfasthet: overspenningmotstand: 10kV (vanlig modus); 6kV (differensialmodus)

Dimensjoner, Vekt

- Diameter: 750mm
- Høyde: 583mm
- Vekt: 9,0kg
- Masttopp: for toppmål: d x l = 76 x 70mm (toppmontasje) | med reduseringsstykke (valgfritt tilbehør) 60 x 70mm

Bestillingsnummer: 5XA5255EY14H000022 | GTIN (EAN): 4058352023983

Detaljert teknisk beskrivelse:



Lysemisjon

– Lysemisjon: < 3%

Levetid

– Anslått levetid: 100000 t ved OT = 25°C

Bestillingsnummer: 5XA5255EY14H000022 | GTIN (EAN): 4058352023983

Mål:

