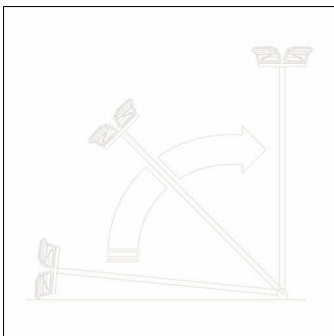


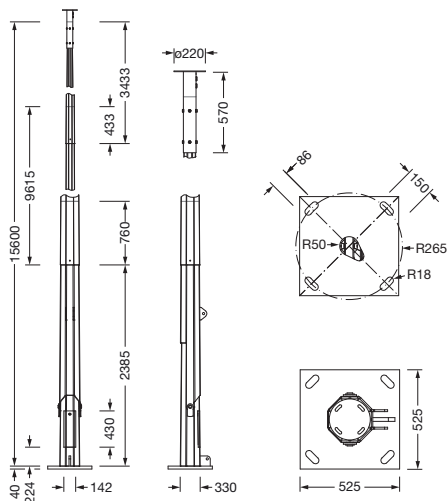
Bestillingsnummer: 5NYHALRL152 | GTIN (EAN): 4069025213204

## Produktbeskrivelse:



mast, tiltende mast, monteringsstype: skrufeste, tiltende mast, fra stål, galvanisert, for opptil 4 Floodlight FL 11 maxi pro i vindzone 1, for opptil 3 Floodlight FL 11 maxi pro i vindzone 2, høyde: 15,6m, koblingsluke, fra stål, galvanisert, bredde: 125mm, høyde: 410mm, norm: DIN EN 40, pakningsenhet: 1 stykk

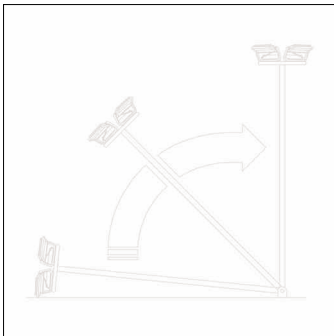
Vekt (kg): 462,1  
 GTIN (EAN): 4069025213204



Det er obligatorisk at monteringsanvisningene må følges når du planlegger og installerer den elektriske installasjonen (finner du på [www.siteco.com](http://www.siteco.com))  
 Toleranser relatert til termiske, elektriske og fotometriske data i henhold til IEC 62722  
 Versjon 25.07.2025 – Med forbehold om endringer og feil – Påse at du alltid bruker siste versjon –

Bestillingsnummer: 5NYHALRL152 | GTIN (EAN): 4069025213204

## Detaljert teknisk beskrivelse:



### Hovedegenskaper

- Produkttype: tiltende mast
- Produktnavn: mast
- Bestillingsnummer: 5NYHALRL152

### Sertifikater, Standarder

- Norm: DIN EN 40

### Materiale, Farge

- tiltende mast: stål, galvanisert, for opptil 4 Floodlight FL 11 maxi pro i vindsone 1, for opptil 3 Floodlight FL 11 maxi pro i vindsone 2
- koblingsluke: stål, galvanisert

### Montasje

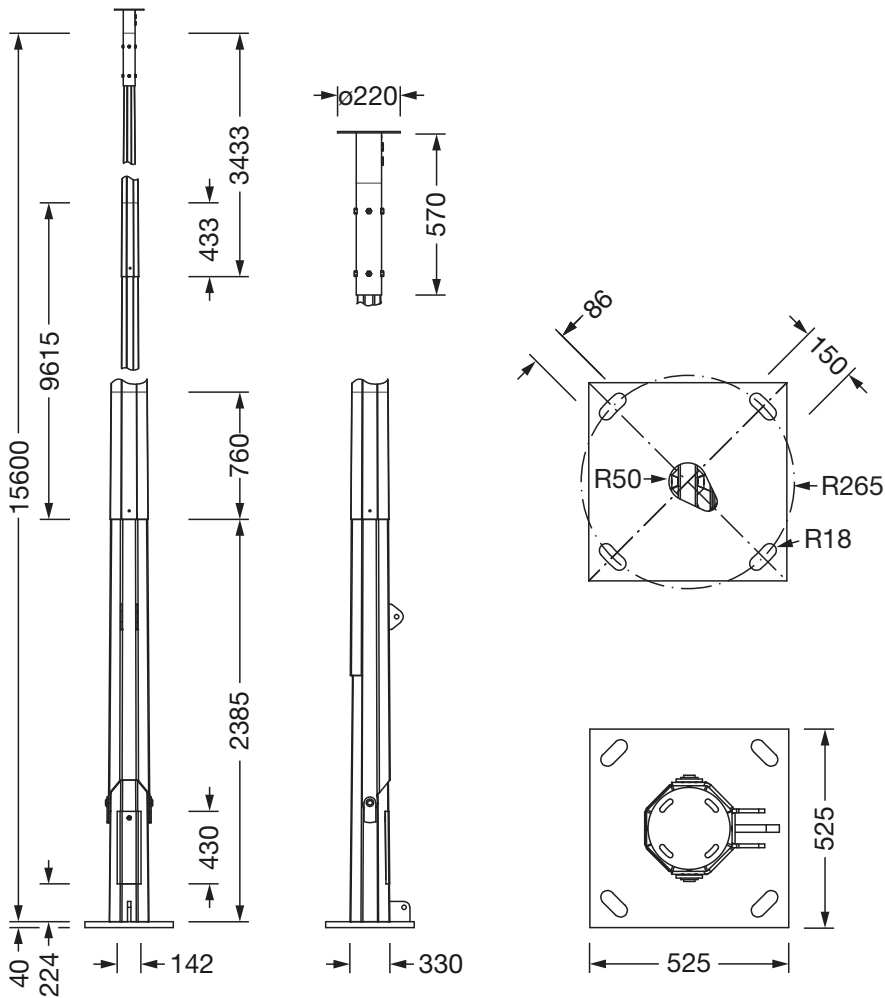
- Montasjetype, montasjested: skrufeste, på fundament
- Tillegg: feste med fire festebolter M36 x 1200mm, styrkeklasse 8.8, medfølger ikke

### Dimensjoner, Vekt

- Høyde: 15,6m
- Vekt: 462,1kg
- Tillegg: for middels belastning

Bestillingsnummer: 5NYHALRL152 | GTIN (EAN): 4069025213204

**Mål:**



Det er obligatorisk at monteringsanvisningene må følges når du planlegger og installerer den elektriske installasjonen (finner du på [www.siteco.com](http://www.siteco.com))  
 Toleranser relatert til termiske, elektriske og fotometriske data i henhold til IEC 62722  
 Versjon 25.07.2025 – Med forbehold om endringer og feil – Påse at du alltid bruker siste versjon –