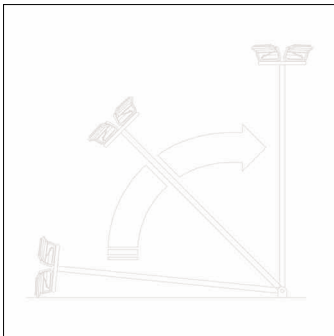


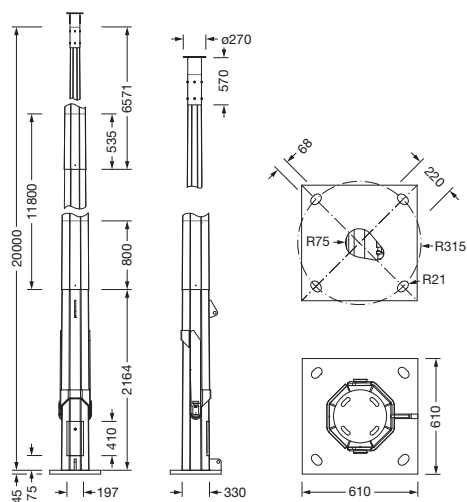
Bestillingsnummer: 5NYHALRL201 | GTIN (EAN): 4069025213228

Produktbeskrivelse:



mast, tiltende mast, monteringsstype: skrufeste, tiltende mast, fra stål, galvanisert, for opptil 4 Floodlight FL 11 maxi pro i vindsoner 1, for opptil 3 Floodlight FL 11 maxi pro i vindsoner 2, høyde: 20m, koblingsluke, fra stål, galvanisert, bredde: 170mm, høyde: 350mm, norm: DIN EN 40, pakningsenhet: 1 stykk

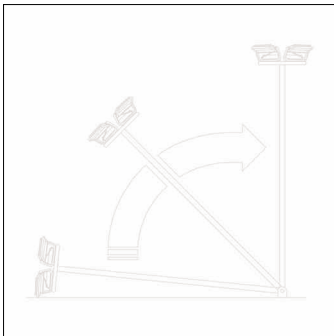
Vekt (kg): 794,0
 GTIN (EAN): 4069025213228



Det er obligatorisk at monteringsanvisningene må følges når du planlegger og installerer den elektriske installasjonen (finner du på www.siteco.com)
 Toleranser relatert til termiske, elektriske og fotometriske data i henhold til IEC 62722
 Versjon 25.07.2025 – Med forbehold om endringer og feil – Påse at du alltid bruker siste versjon –

Bestillingsnummer: 5NYHALRL201 | GTIN (EAN): 4069025213228

Detaljert teknisk beskrivelse:



Hovedegenskaper

- Produkttype: tiltende mast
- Produktnavn: mast
- Bestillingsnummer: 5NYHALRL201

Sertifikater, Standarder

- Norm: DIN EN 40

Materiale, Farge

- tiltende mast: stål, galvanisert, for opptil 4 Floodlight FL 11 maxi pro i vindsone 1, for opptil 3 Floodlight FL 11 maxi pro i vindsone 2
- koblingsluke: stål, galvanisert

Montasje

- Montasjetype, montasjested: skrufeste, på fundament
- Tillegg: feste med fire festebolter M36 x 1200mm, styrkeklasse 8.8, medfølger ikke

Dimensjoner, Vekt

- Høyde: 20m
- Vekt: 794,0kg
- Tillegg: for tung belastning

