

Bestillingsnummer: 51DS107D43B | GTIN (EAN): 4069025152121

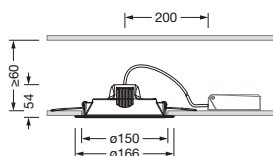
## Produktbeskrivelse:



Lunis 41 Eco, downlight, lysutstråling: direkte spredende, LED anslått lysfluks: 1.580lm, lysfarge: 840, strømtilkobling: 230V, AC, 50/60Hz, armaturhus, rund, fra aluminium, lakkert, trafikkhvit (RAL 9016), diameter: 166mm, innfellingsdybde: 54mm, kapslingsgrad (totalt): IP20, kapslingsgrad (romside): IP40, beskyttelsesklasse (totalt): VK II (verneisolert), kontrolltegn: CE, tillatt omg.temperatur for innendørs bruk: -20..+40°C, pakningsenhet: 1 stykk

IP 20  

Bestykning: LED  
Vekt (kg): 0,1  
GTIN (EAN): 4069025152121



Det er obligatorisk at monteringsanvisningene må følges når du planlegger og installerer den elektriske installasjonen (finner du på [www.siteco.com](http://www.siteco.com))

Toleranser relatert til termiske, elektriske og fotometriske data i henhold til IEC 62722

Versjon 14.02.2026 – Med forbehold om endringer og feil – Påse at du alltid bruker siste versjon –

Bestillingsnummer: 51DS107D43B | GTIN (EAN): 4069025152121

## Detaljert teknisk beskrivelse:



### Hovedegenskaper

- Produkttype: downlight
- Produktnavn: Lunis 41 Eco
- Bestillingsnummer: 51DS107D43B

### Lysteknikk | Bestykning | Forkoblingsenhet

#### Komponenter 1

#### Lysteknikk:

- Lysutstråling: direkte strålende

#### Bestykning:

- Lyskilde: med LED
- Anslått lysfluks: 1580lm
- Lysutbytte: 132lm/W
- Fargetemperatur: 4000K
- Fargegjengivelsesindeks: CRI > 80
- Lysfarge: 840
- Anslått effekt: 12W

#### Driftsapparat:

- Styring mot: PÅ/AV

#### Sertifikater, Standarder

- Kapslingsklasse: IP20
- Kapslingsgrad (romside): IP40
- Isolasjonsklasse: VK II (verneisolert)
- Temperaturområde (drift): -20..+40°C
- Testmerking, merking: CE

#### Materiale, Farge

- armaturhus: aluminium, lakkert, trafikkhvit (RAL 9016), rund

#### Montasje

- Montasjetype, montasjested: innfelling, i taket
- Ø utsparing i himling: 150mm
- Anordning: enkeltanordning

#### Elektrisk tilkobling

- Nominell spenning: 230V, 50/60Hz, AC

#### Dimensjoner, Vekt

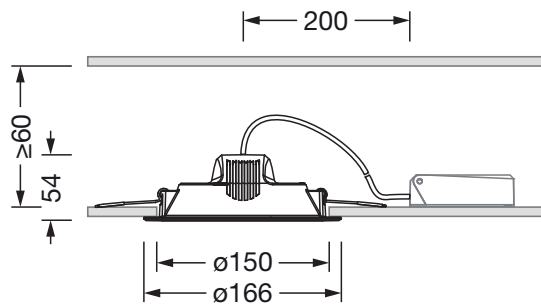
- Diameter: 166mm
- Innfellingsdybde: 54mm
- Vekt: 0,1kg

#### Levetid

- Anslått levetid: 30000 t (L70/B50) ved OT = 25°C

Bestillingsnummer: 51DS107D43B | GTIN (EAN): 4069025152121

**Mål:**



Det er obligatorisk at monteringsanvisningene må følges når du planlegger og installerer den elektriske installasjonen (finn du på [www.siteco.com](http://www.siteco.com))

Toleranser relatert til termiske, elektriske og fotometriske data i henhold til IEC 62722

Versjon 14.02.2026 – Med forbehold om endringer og feil – Påse at du alltid bruker siste versjon –