

Bestillingsnummer: 51DN16MG42B | GTIN (EAN): 4069025151988

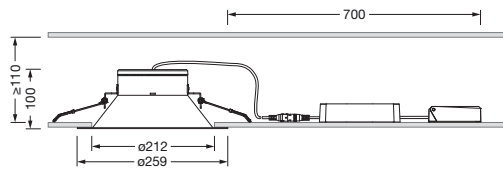
Produktbeskrivelse:



Lunis 31, -XL, downlight, lysstyring med reflektor, lysutstråling: direkte spredende, LED anslått lysfluks: 2.550lm, lysfarge: 840, strømtilkobling: 220..240V, AC/DC, 0/50..60Hz, armaturhus, fra aluminium, hvit, kapslingsgrad (totalt): IP20, kapslingsgrad (romside): IP54, beskyttelsesklasse (totalt): VK II (verneisolert), kontrolltegn: CE, ENEC, pakningsenhet: 1 stykk

 IP 20  

Bestykning: LED
Vekt (kg): 0,5
GTIN (EAN): 4069025151988



Det er obligatorisk at monteringsanvisningene må følges når du planlegger og installerer den elektriske installasjonen (finner du på www.siteco.com)

Toleranser relatert til termiske, elektriske og fotometriske data i henhold til IEC 62722

Versjon 09.04.2025 – Med forbehold om endringer og feil – Påse at du alltid bruker siste versjon –

Bestillingsnummer: 51DN16MG42B | GTIN (EAN): 4069025151988

Detaljert teknisk beskrivelse:



Hovedegenskaper

- Produkttype: downlight
- Produktnavn: Lunis 31-XL
- Bestillingsnummer: 51DN16MG42B

Lysteknikk | Bestykning | Forkoblingsenhet

Komponenter 1

Lysteknikk:

- Lysstyring: reflektor
- Strålevinkel: bredstrålende
- Lysutstråling: direkte strålende
- UGR synsretning på langs av armaturen: ≤ 22
- UGR synsretning på tvers av armaturen: ≤ 22

Bestykning:

- Lyskilde: med LED
- Anslått lysfluks: 2550lm
- Lysutbytte: 150lm/W
- Fargetemperatur: 4000K
- Fargegjengivelsesindeks: CRI > 80
- Lysfarge: 840
- SDCM (Standard Deviation of Colour Matching): MacAdam ≤ 4 SDCM (innledende)
- Anslått effekt: 17W
- Tillegg: lysstrøm justerbar på armaturen i fire trinn ved 4000K (1750/1989/2276/2550lm), tilkoblingseffekt avhengig av lysstrømstillingen (11,5/13,0/15,0/17,0W)

Driftsapparat:

- Styring mot: PÅ/AV multilumen

Sertifikater, Standarder

- Kapslingsklasse: IP20
- Kapslingsgrad (romside): IP54
- Isolasjonsklasse: VK II (verneisolert)
- Testmerking, merking: CE, ENEC

Materiale, Farge

- armaturhus: aluminium, hvit
- Fargespesifikasjon: hvit

Montasje

- Montasjetype, montasjested: innfelling, i taket
- Ø utsparing i himling: 212mm
- Anordning: enkeltanordning

Elektrisk tilkobling

- Nominell spenning: 220..240V, 0/50..60Hz, AC/DC

Dimensjoner, Vekt

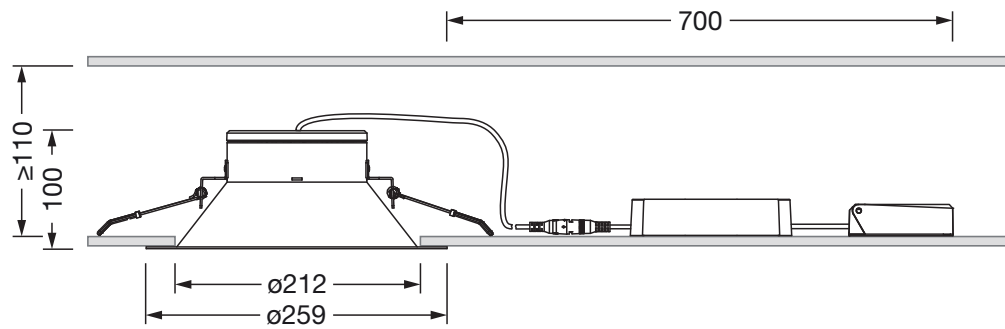
- Vekt: 0,5kg

Levetid

- Anslått levetid: 50000 t (L80/B50) ved OT = 25°C

Bestillingsnummer: 51DN16MG42B | GTIN (EAN): 4069025151988

Mål:



Det er obligatorisk at monteringsanvisningene må følges når du planlegger og installerer den elektriske installasjonen (finner du på www.siteco.com)

Toleranser relatert til termiske, elektriske og fotometriske data i henhold til IEC 62722

Versjon 09.04.2025 – Med forbehold om endringer og feil – Påse at du alltid bruker siste versjon –