

Bestillingsnummer: 51DS107F44B | GTIN (EAN): 4069025152145

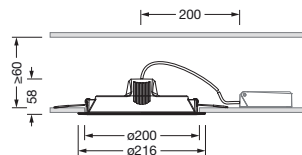
Produktbeskrivelse:



Lunis 41 Eco, downlight, lysutstråling: direkte spredende, LED anslått lysfluks: 2.300lm, lysfarge: 840, strømtilkobling: 230V, AC, 50/60Hz, armaturhus, rund, fra aluminium, lakkert, trafikkhvit (RAL 9016), diameter: 216mm, innfellingsdybde: 58mm, kapslingsgrad (totalt): IP20, kapslingsgrad (romside): IP40, beskyttelsesklasse (totalt): VK II (verneisolert), kontrolltegn: CE, tillatt omg.temperatur for innendørs bruk: -20..+40°C, pakningsenhet: 1 stykk

IP 20  

Bestykning: LED
Vekt (kg): 0,3
GTIN (EAN): 4069025152145



Det er obligatorisk at monteringsanvisningene må følges når du planlegger og installerer den elektriske installasjonen (finner du på www.siteco.com)

Toleranser relatert til termiske, elektriske og fotometriske data i henhold til IEC 62722

Versjon 14.02.2026 – Med forbehold om endringer og feil – Påse at du alltid bruker siste versjon –

Bestillingsnummer: 51DS107F44B | GTIN (EAN): 4069025152145

Detaljert teknisk beskrivelse:



Hovedegenskaper

- Produkttype: downlight
- Produktnavn: Lunis 41 Eco
- Bestillingsnummer: 51DS107F44B

Lysteknikk | Bestykning | Forkoblingsenhet

Komponenter 1

Lysteknikk:

- Lysutstråling: direkte strålende

Bestykning:

- Lyskilde: med LED
- Anslått lysfluks: 2300lm
- Lysutbytte: 131lm/W
- Fargetemperatur: 4000K
- Fargegjengivelsesindeks: CRI > 80
- Lysfarge: 840
- Anslått effekt: 17,5W

Driftsapparat:

- Styring mot: PÅ/AV

Sertifikater, Standarder

- Kapslingsklasse: IP20
- Kapslingsgrad (romside): IP40
- Isolasjonsklasse: VK II (verneisolert)
- Temperaturområde (drift): -20..+40°C
- Testmerking, merking: CE

Materiale, Farge

- armaturhus: aluminium, lakkert, trafikkhvit (RAL 9016), rund

Montasje

- Montasjetype, montasjested: innfelling, i taket
- Ø utsparing i himling: 200mm
- Anordning: enkeltanordning

Elektrisk tilkobling

- Nominell spenning: 230V, 50/60Hz, AC

Dimensjoner, Vekt

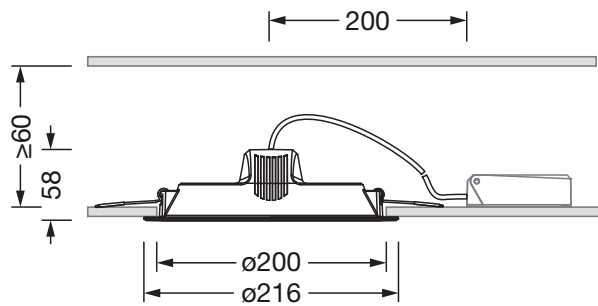
- Diameter: 216mm
- Innfellingsdybde: 58mm
- Vekt: 0,3kg

Levetid

- Anslått levetid: 30000 t (L70/B50) ved OT = 25°C

Bestillingsnummer: 51DS107F44B | GTIN (EAN): 4069025152145

Mål:



Det er obligatorisk at monteringsanvisningene må følges når du planlegger og installerer den elektriske installasjonen (finn du på www.siteco.com)

Toleranser relatert til termiske, elektriske og fotometriske data i henhold til IEC 62722

Versjon 14.02.2026 – Med forbehold om endringer og feil – Påse at du alltid bruker siste versjon –