

Bestillingsnummer: 5XA779728O01AB | GTIN (EAN): 4069025145185

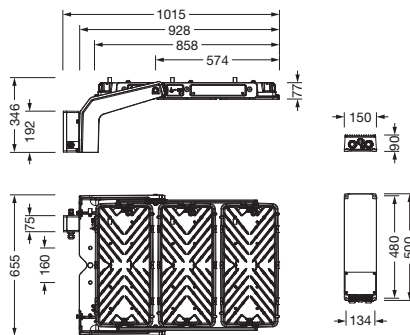
Produktbeskrivelse:



Floodlight FL 11 maxi pro Remote flomlys; lysstyring med linse fra PMMA; skjermglass fra herdet sikkerhetsglass, klar; lysfordeling: R110001, rotasjonssymmetrisk direkte spredende, rangerte verdier: 233.990lm | 1.931,4W | 121,2lm/W, fargetemperatur: 5700K, fargegjengivelse: CRI > 80, lysfarge: 857, lysinnstilling 1 (ytterligere lysinnstillinger mulig): 100% | 233.990lm | 1.931,4W | 121,2lm/W | 5.700Kforhåndsinnstilling: lineær dimmekarakteristikk; lysstyrkestyring: DMX+RDM; strømtilkobling: 220..240V/380..400V AC, 50/60Hz, støtspenningsfasthet: linje til bakken: 10kV, elektrisk tilkobling: klemme, 5-polet, maks. 2,5mm², massiv tråd, fin tråd, HF kan skiftes ut enkeltvis, LED-enhet uten ESD-omgivelse utskiftbar, støvtett LED-enhet, dimmeområde 10..100%; flomlys med 3x LED-enhet fra aluminium presstøpt, lakkert grå; lengde: 1.003mm / bredde: 651mm / høyde: 338mm; festeboyle, fra aluminium presstøpt, ubehandlet, natur, utstyr: Power, kapslingsgrad (totalt): IP66; beskyttelsesklasse (totalt): VK I (vernejording); kontrolltegn: CE, ENEC, VDE; ballsikkerhet: ballsikker, kun for utendørs bruk på anviste steder, tillatt driftsomgivelsestemperatur: -40..+55°C, tillatt lagertemperatur: -40..+85°Cpakningsenhet: 1 stykk



Bestykning: LED
 Vekt (kg): 30,6
 GTIN (EAN): 4069025145185



Det er obligatorisk at monteringsanvisningene må følges når du planlegger og installerer den elektriske installasjonen (finner du på www.siteco.com)

Toleranser relatert til termiske, elektriske og fotometriske data i henhold til IEC 62722

Versjon 27.03.2026 – Med forbehold om endringer og feil – Påse at du alltid bruker siste versjon –

Bestillingsnummer: 5XA779728O01AB | GTIN (EAN): 4069025145185

Detaljert teknisk beskrivelse:



Hovedegenskaper

- Produkttype: flomlys
- Produktnavn: Floodlight FL 11 maxi pro Remote
- Bestillingsnummer: 5XA779728O01AB

Lysteknikk | Bestykning | Forkoblingsenhet

Komponenter 1

Lysteknikk:

- Lysstyring: linse fra PMMA
- Deksel: skjermglass, klar
- Lysfordeling: R110001
- Symmetri: rotasjonssymmetrisk
- Lysutstråling: direkte strålende

Bestykning:

- Lyskilde: med LED
- Rangerte verdier: 233990lm | 1931,4W | 121,2lm/W
- Fargetemperatur: 5700K
- Fargegjengivelsesindeks: CRI > 80
- Lysfarge: 857
- Tillegg: LED-levetid opptil 100 000 timer L90. Typisk driftstid: 1000 timer per år.

Fabrikklysinnstillinger (LI):

- LI 1: 100% | 233990lm | 1931,4W | 121,2lm/W | 5700K
- ytterligere lysinnstillinger mulig

Driftsapparat:

- Styring mot: DMX+RDM
- Utstyr: forhåndsinnstilling: lineær dimmekarakteristikk

Sertifikater, Standarder

- Kapslingsklasse: IP66
- Isolasjonsklasse: VK I (vernejording)
- Temperaturområde (drift): -40..+55°C
- Tillegg: kun for utendørs bruk på anviste steder
- Testmerking, merking: CE, ENEC, VDE

Materiale, Farge

- LED-enhet: aluminium presstøpt, lakkert, grå
- Antall: 3 stykk
- festeboyle: aluminium presstøpt, ubehandlet, natur
- Deksel: skjermglass fra herdet sikkerhetsglass

Montasje

- Montasjetype, montasjested: utenpåliggende, på støttestruktur, på taket, på travers
- Anordning: enkeltanordning
- Tillegg: med festeboyle

Elektrisk tilkobling

- Tilkobling: klemme, 5-polet, maks. 2,5mm², massiv tråd, fin tråd
- Nominell spenning: 220..240V/380..400V, 50/60Hz, AC
- Støtspenningsfasthet: linje til bakken: 10kV

Dimensjoner, Vekt

- Lengde: 1003mm
- Bredde: 651mm
- Høyde: 338mm
- Vekt: 30,6kg

Lysemisjon

- Lysemisjon: 0%

Driftsted

- Eget for: Østerrike, Belgia, Tsjekkia, Danmark, Frankrike, Tyskland, Ungarn, Italia (nord), Luxembourg, Nederland, New Zealand, Polen, Slovakia, Slovenia, Sveits, Storbritannia

Bestillingsnummer: 5XA779728O01AB | GTIN (EAN): 4069025145185

Mål:

