

Bestillingsnummer: 5XA779726T01AB | GTIN (EAN): 4069025144867

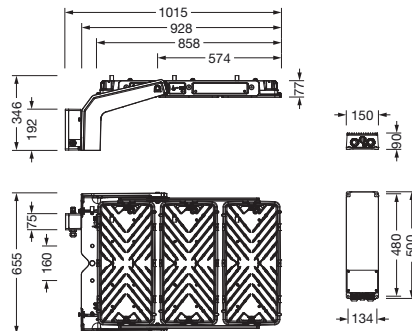
Produktbeskrivelse:



Floodlight FL 11 maxi pro Remote flomlys; lysstyring med linse fra PMMA; skjermglass fra herdet sikkerhetsglass, klar; lysfordeling: A330001, asymmetrisk direkte spredende, rangerte verdier: 248.920lm | 1.931,5W | 128,9lm/W, fargetemperatur: 4000K, fargegjengivelse: CRI > 70, lysfarge: 740, lysinnstilling 1 (ytterligere lysinnstillinger mulig): 100% | 248.920lm | 1.931,5W | 128,9lm/W | 4.000Kforhåndsinnstilling: lineær dimmekarakteristikk; lysstyrkestyring: DMX+RDM; strømtilkobling: 220..240V/380..400V AC, 50/60Hz, støtspenningsfasthet: linje til bakken: 10kV, elektrisk tilkobling: klemme, 5-polet, maks. 2,5mm², massiv tråd, fin tråd, HF kan skiftes ut enkeltvis, ingen etterglød med DALI-Off-/DMX-Off-kommando, LED-enhet uten ESD-omgivelse utskiftbar, støvtett LED-enhet, dimmeområde 10..100%; flomlys med 3x LED-enhet fra aluminium presstøpt, natur; lengde: 1.003mm / bredde: 651mm / høyde: 338mm; festeboyle, fra aluminium presstøpt, ubehandlet, natur, utstyr: Power, kapslingsgrad (totalt): IP66; beskyttelsesklasse (totalt): VK I (vernejording); kontrolltegn: CE, ENEC, VDE; ballsikkerhet: ballsikker med tilbehør, kun for utendørs bruk på anviste steder, tillatt driftsomgivelsestemperatur: -40..+55°C, tillatt lagertemperatur: -40..+85°Cpakningsenhet: 1 stykk



Bestykning: LED
 Vekt (kg): 30,6
 GTIN (EAN): 4069025144867



Bestillingsnummer: 5XA779726T01AB | GTIN (EAN): 4069025144867

Detaljert teknisk beskrivelse:



Hovedegenskaper

- Produkttype: flomlys
- Produktnavn: Floodlight FL 11 maxi pro Remote
- Bestillingsnummer: 5XA779726T01AB

Lysteknikk | Bestykning | Forkoblingsenhet

Komponenter 1

Lysteknikk:

- Lysstyring: linse fra PMMA
- Deksel: skjermglass, klar
- Lysfordeling: A330001
- Symmetri: asymmetrisk strålende
- Lysutstråling: direkte strålende

Bestykning:

- Lyskilde: med LED
- Rangerte verdier: 248920lm | 1931,5W | 128,9lm/W
- Fargetemperatur: 4000K
- Fargegjengivelsesindeks: CRI > 70
- Lysfarge: 740
- Tillegg: LED-levetid opptil 100 000 timer L90. Typisk driftstid: 1000 timer per år.

Fabrikklysinnstillinger (LI):

- LI 1: 100% | 248920lm | 1931,5W | 128,9lm/W | 4000K
- ytterligere lysinnstillinger mulig

Driftsapparat:

- Styring mot: DMX+RDM
- Utstyr: forhåndsinnstilling: lineær dimmekarakteristikk

Sertifikater, Standarder

- Kapslingsklasse: IP66
- Isolasjonsklasse: VK I (vernejording)
- Temperaturområde (drift): -40..+55°C
- Tillegg: kun for utendørs bruk på anviste steder
- Testmerking, merking: CE, ENEC, VDE

Materiale, Farge

- LED-enhet: aluminium presstøpt, natur
- Antall: 3 stykk
- festeboyle: aluminium presstøpt, ubehandlet, natur
- Deksel: skjermglass fra herdet sikkerhetsglass

Montasje

- Montasjetype, montasjested: utenpåliggende, på støttestruktur, på taket, på travers
- Anordning: enkeltanordning
- Tillegg: med festeboyle

Elektrisk tilkobling

- Tilkobling: klemme, 5-polet, maks. 2,5mm², massiv tråd, fin tråd
- Nominell spenning: 220..240V/380..400V, 50/60Hz, AC
- Støtspenningsfasthet: linje til bakken: 10kV

Dimensjoner, Vekt

- Lengde: 1003mm
- Bredde: 651mm
- Høyde: 338mm
- Vekt: 30,6kg
- Tillegg: lyshode med brakett: 11kg, HF-enhet: 6,8kg

Lysemisjon

- Lysemisjon: 0%

Driftsted

- Eget for: Østerrike, Belgia, Tsjekkia, Danmark, Frankrike, Tyskland, Ungarn, Italia (nord), Luxembourg, Nederland, New Zealand, Polen, Slovakia, Slovenia, Sveits, Storbritannia

Bestillingsnummer: 5XA779726T01AB | GTIN (EAN): 4069025144867

Mål:

