

Bestillingsnummer: 5XA779616W01AB | GTIN (EAN): 4069025142481

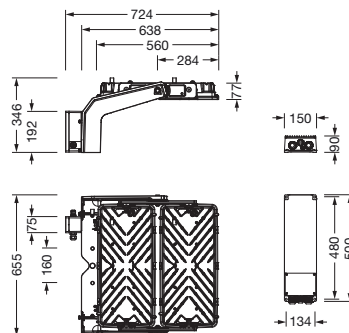
Produktbeskrivelse:



Floodlight FL 11 maxi Remote flomlys; lysstyring med linse fra PMMA; skjermglass fra herdet sikkerhetsglass, klar; lysfordeling: A64B001, asymmetrisk direkte spredende, rangerte verdier: 102.250lm | 1.140,4W | 89,7lm/W, fargetemperatur: 4000K, fargegjengivelse: CRI > 70, lysfarge: 740, lysinnstilling 1 (ytterligere lysinnstillinger mulig): 100% | 102.250lm | 1.140,4W | 89,7lm/W | 4.000Klineær dimningskurve; lysstyrkestyring: DALI 2; strømtilkobling: 200..400V AC, 50/60Hz, støtspenningsfasthet: linje til bakken: 10kV, elektrisk tilkobling: klemme, 5-polet, maks. 2,5mm², massiv tråd, fin tråd, HF kan skiftes ut enkeltvis, LED-enhet uten ESD-omgivelse utskiftbar, dimmeområde 10..100%; flomlys med 2x LED-enhet fra aluminium presstøpt, grå; lengde: 638mm / bredde: 655mm / høyde: 346mm; festebøyle, fra aluminium presstøpt, ulakkert, tilkoblingsboks, fra PA66, svart, HF-enhet, fra aluminium presstøpt, lakkert, grå, utstyr: Power, kapslingsgrad (totalt): IP66; beskyttelsesklasse (totalt): VK I (vernejording); kontrolltegn: CE, ENEC, VDE, UKCA; ballsikkerhet: ballsikker med tilbehør, slagfasthet: IK07; kun for utendørs bruk på anviste steder, tillatt driftsomgivelsestemperatur: -40..+55°C, tillatt lagertemperatur: -40..+85°Cpakningsenhet: 1 stykk



Bestykning: LED
 Vekt (kg): 24,6
 GTIN (EAN): 4069025142481



Det er obligatorisk at monteringsanvisningene må følges når du planlegger og installerer den elektriske installasjonen (finner du på www.siteco.com)

Toleranser relatert til termiske, elektriske og fotometriske data i henhold til IEC 62722

Versjon 24.04.2026 – Med forbehold om endringer og feil – Påse at du alltid bruker siste versjon –

Bestillingsnummer: 5XA779616W01AB | GTIN (EAN): 4069025142481

Detaljert teknisk beskrivelse:



Hovedegenskaper

- Produkttype: flomlys
- Produktnavn: Floodlight FL 11 maxi Remote
- Bestillingsnummer: 5XA779616W01AB

Lysteknikk | Bestykning | Forkoblingsenhet

Komponenter 1

Lysteknikk:

- Lysstyring: linse fra PMMA
- Deksel: skjermglass, klar
- Lysfordeling: A64B001
- Symmetri: asymmetrisk strålende
- Lysutstråling: direkte strålende

Bestykning:

- Lyskilde: med LED
- Rangerte verdier: 102250lm | 1140,4W | 89,7lm/W
- Fargetemperatur: 4000K
- Fargegjengivelsesindeks: CRI > 70
- Lysfarge: 740
- Tillegg: LED-levetid opptil 100 000 timer L90. Typisk driftstid: 1000 timer per år.

Fabrikklysinstillinger (LI):

- LI 1: 100% | 102250lm | 1140,4W | 89,7lm/W | 4000K
- ytterligere lysinnstillinger mulig

Driftsapparat:

- Styring mot: DALI 2
- Utstyr: lineær dimningskurve

Sertifikater, Standarder

- Kapslingsklasse: IP66
- Isolasjonsklasse: VK I (vernejording)
- Slagfasthet: IK07
- Temperaturområde (drift): -40..+55°C
- Tillegg: kun for utendørs bruk på anviste steder
- Korrosjonsbeskyttelse: korrosivitetskategori C3 i henhold til DIN EN ISO 12944; festeskruer laget av ikke-korrosivt materiale, i tillegg med korrosjonsbeskyttelse, testet i henhold til DIN EN ISO 9227 NSS:Jul17 (tilsvarende DIN EN ISO 12944 for C5)
- Testmerking, merking: CE, ENEC, VDE, UKCA

Materiale, Farge

- LED-enhet: aluminium presstøpt, grå
- Antall: 2 stykk
- festeboyle: aluminium presstøpt, ulakkert
- tilkoblingsboks: PA66, svart
- HF-enhet: aluminium presstøpt, lakkert, grå
- Deksel: skjermglass fra herdet sikkerhetsglass

Montasje

- Montasjetype, montasjested: utenpåliggende, på støttestruktur, på taket, på travers

Elektrisk tilkobling

- Tilkobling: klemme, 5-polet, maks. 2,5mm², massiv tråd, fin tråd
- Nominell spenning: 200..400V, 50/60Hz, AC
- Støtspenningsfasthet: linje til bakken: 10kV

Dimensjoner, Vekt

- Lengde: 638mm
- Bredde: 655mm
- Høyde: 346mm
- Vekt: 24,6kg
- Tillegg: lyshode med brakett: 17,6kg, HF-enhet: 6,8kg, lyshode med brakett: 17,6kg, HF-enhet: 7,0kg

Lysemisjon

- Lysemisjon: 0%

Driftsted

- Egnet for: Østerrike, Belgia, Tsjekkia, Danmark, Frankrike, Tyskland, Ungarn, Italia (nord), Luxembourg, Nederland, New Zealand, Polen, Slovakia, Slovenia, Sveits, Storbritannia

Bestillingsnummer: 5XA779616W01AB | GTIN (EAN): 4069025142481

Mål:

