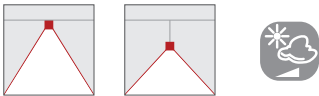


Bestillingsnummer: 51HN12DB4VLA03 | GTIN (EAN): 4069025374318

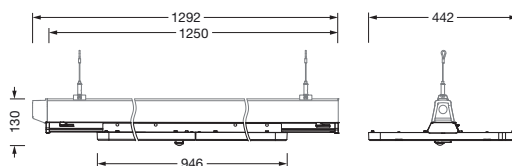
## Produktbeskrivelse:



highbay-armatur Highbay 11 for Licross monteringsskinne maxi; direkte symmetrisk bredstrålende, lysstyring med linse fra PMMA; UGR  $\leq$  22 (X = 4H | Y = 8H | S = 0,25H | Refleksjonsgrad 70/50/20); lysfluks: 56.000lm; lysfarge: 840, fargetemperatur: 4000K, MacAdam  $\leq$  2 SDCM (innledende), fargegjengivelse: CRI > 80; lysutbytte: 189,9lm/W; anslått levetid: 100.000h (L95) ved OT= 25°C; styring mot: DALI 2; for kablet nettverk: åpent og standardisert DALI2-grensesnitt muliggjør full fleksibilitet og fremtidssikring for endringer i bruk eller funksjonell tilpasning gjennom individuell programmering; multisensorarmatur som består av en DALI2 multisensor og DALI2 HF; multisensorarmatur for kablet tilkobling til en DALI2-applikasjonskontroller (f.eks. SITECO Connect 11 eller 21); kan også kobles til eksisterende belysning på stedet eller bygningsautomasjonssystemer på forespørsel; integrert DALI2-sensor sertifisert i henhold til IEC 62386, deler 101, 103, 303 og 304; integrert DALI2 HF gir armaturdata (i henhold til IEC 62386, del 251), energidata (del 252) og overvåkings- og analysedata (del 253) til overordnede systemer for videre prosessering; armatur med PIR-sensor (passiv infrarød); med lyssensor; armaturtilkobling: støpsel, 5-polet, med fasevalgstrømtilkobling: 230..240V, AC 50/60Hz; tilkoblingseffekt: 294,9W; kaplingsgrad (totalt): IP64; beskyttelsesklasse (totalt): VK I (vernejording); vernemerking: D; kontrolltegn: CE, UKCA; intern kabling halogenfri; armatur LABS-konformitetstestet i henhold til VDMA 24364:2018-05; Egnert for bruk i næringsmiddelindustrien i henhold til spesifikasjonene til IFS-Food, HACCP og/eller BRC; husramme fra høytytelses plast PA6, trafikkhvit matt (RAL 9016); deksel fra PMMA; feste på skinnesiden fra stål, galvanisert, hvit; blinddeksel fra PC/ABS, trafikkhvit (RAL 9016); dimensjon (LxBxH): 1.250 x 442 x 72mm; (reduksjon av tillatt maksimal omgivelsestemperatur med 5°C ved takmontering); pakningsenhet: 1 stykk

IP 64

Bestykning: LED  
 Vekt (kg): 7,0  
 GTIN (EAN): 4069025374318



Bestillingsnummer: 51HN12DB4VLA03 | GTIN (EAN): 4069025374318

## Detaljert teknisk beskrivelse:



### Hovedegenskaper

- Systemfamilie: SITECO Connect 11, SITECO Connect 21 O
- Produkttype: highbay-armatur
- Produktnavn: Highbay 11 for Licross monteringsskinne maxi
- Bestillingsnummer: 51HN12DB4VLA03

### Lysteknikk | Bestykning | Forkoblingsenhet

#### Komponenter 1

#### Lysteknikk:

- Lysstyring: linse fra PMMA
- Deksel: deksel
- Strålevinkel: bredstrålende
- Symmetri: symmetrisk
- Lysutstråling: direkte strålende
- UGR synsretning på langs av armaturen:  $\leq 22$
- UGR synsretning på tvers av armaturen:  $\leq 22$

#### Bestykning:

- Lyskilde: med LED
- Anslått lysfluks: 56000lm
- Lysutbytte: 190lm/W
- Fargetemperatur: 4000K
- Fargegjengivelsesindeks: CRI > 80
- Lysfarge: 840
- SDCM (Standard Deviation of Colour Matching): MacAdam  $\leq 2$  SDCM (innledende)
- Anslått effekt: 294,9W
- Tillegg: intern kabling halogenfri

#### Driftsapparat:

- Styring mot: DALI 2, dimbar

#### Sertifikater, Standarder

- Kapslingsklasse: IP64
- Isolasjonsklasse: VK I (vernejording)
- Vernemerking: D
- Tillegg: LABS-konformitetstestet i henhold til VDMA 24364:2018-05, Eget for bruk i næringsmiddelindustrien i henhold til spesifikasjonene til IFS-Food, HACCP og/eller BRC
- Testmerking, merking: CE, UKCA

### Materiale, Farge

- husramme: høytytelses plast PA6, trafikkhvit matt (RAL 9016)
- feste på skinnesiden: stål, galvanisert, hvit
- blinddeksel: PC/ABS, trafikkhvit (RAL 9016)
- Deksel: deksel fra PMMA

### Montasje

- Montasjehøyde: 5..17m
- Anordning: rekkemontering

### Elektrisk tilkobling

- Tilkobling: støpsel, 5-polet, med fasevalg
- Nominell spenning: 230..240V, 50/60Hz, AC

### Dimensjoner, Vekt

- Lengde: 1250mm
- Bredde: 442mm
- Høyde: 72mm
- Vekt: 7,0kg

### Levetid

- Anslått levetid: 100000 t (L95) ved OT = 25°C, 100000 t (L90) ved OT = ta maks

### Innganger

#### PIR-sensor (passiv infrarød)

- Tilkobling: bevegelsessensorteknologi
- Deteksjonsvinkel: 360°
- Deteksjonsområde: ved monteringshøyde (Mh) = 15m: tangentiell maks.  $\varnothing 21m$  | ved Mh = 7,5m: tangentiell maks.  $\varnothing 10,5m$
- Egenskap: sirkulært deteksjonsområde

#### lyssensor

- Tilkobling: dagslyssensorteknologi
- Deteksjonsvinkel: 60°
- Deteksjonsområde: måleområde på bakken ved monteringshøyde (Mh) = 5m:  $\varnothing$  ca. 5,6m | ved Mh = 6m:  $\varnothing$  ca. 6,8m
- Belysningsstyrke: 5..5000lx (målt ved sensor)

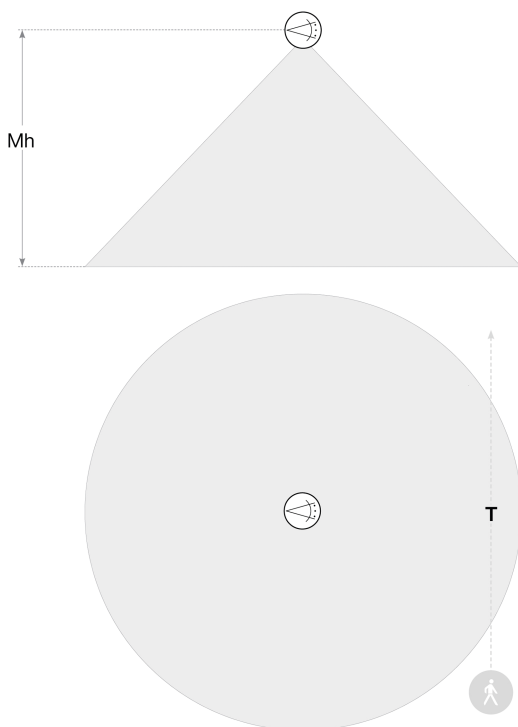
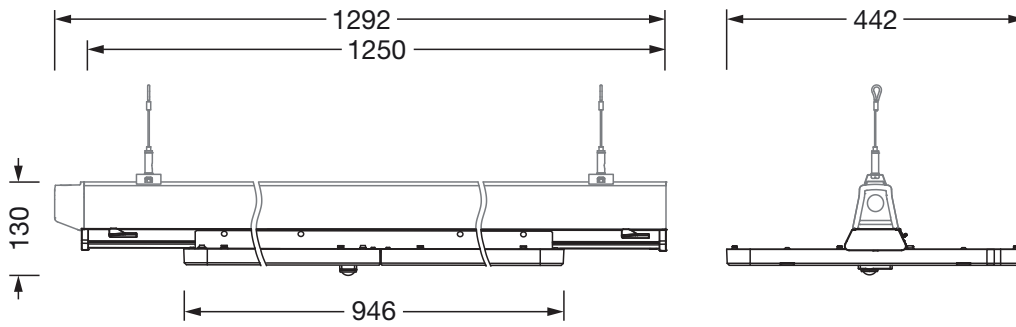
### Utganger

#### DALI-2

- Systemstrøm: maks. 12mA

Bestillingsnummer: 51HN12DB4VLA03 | GTIN (EAN): 4069025374318

**Mål:**



**Sensor PC 11**

Mh	T
7,5m	ø = 10,5m
15m	ø = 21m

Det er obligatorisk at monteringsanvisningene må følges når du planlegger og installerer den elektriske installasjonen (finner du på [www.siteco.com](http://www.siteco.com))  
 Toleranser relatert til termiske, elektriske og fotometriske data i henhold til IEC 62722  
 Versjon 20.03.2026 – Med forbehold om endringer og feil – Påse at du alltid bruker siste versjon –