

Bestillingsnummer: 51HN12DB4LBA | GTIN (EAN): 4069025440549

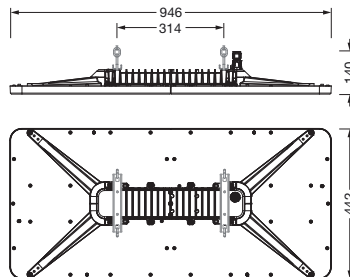
## Produktbeskrivelse:



highbay-armatur Highbay 11 maxi; direkte symmetrisk bredstrålende, lysstyring med linse fra PMMA; UGR  $\leq 19$  (X = 4H | Y = 8H | S = 0,25H | Refleksjonsgrad 70/50/20); lysfluks: 26.000lm; lysfarge: 840, fargetemperatur: 4000K, MacAdam  $\leq 2$  SDCM (innledende), fargegjengivelse: CRI > 80; lysutbytte: 207,3lm/W; anslått levetid: 100.000h (L95) ved OT= 25°C; styring mot: DALI 2; armaturtilkobling: klemme, 5-polet, maks. 2,5mm<sup>2</sup> (kabelinnføring for en kabel, Ø 8,5..16mm); strømtilkobling: 230..240V, AC/DC 0/50..60Hz; tilkoblingseffekt: 125,4W; kapslingsgrad (totalt): IP40; beskyttelsesklasse (totalt): VK I (vernejording); vernemerking: D; slagfasthet: IK08; kontrolltegn: CE, ENEC, VDE, UKCA; armatur for sentralbatterianlegg i henhold til EN 60598-2-22, intern kabling halogenfri; armatur oppfyller kravene til IFS (International Featured Standards) når det gjelder sikkerhet og kvalitet i matvareindustrien; LABS-konformitetstestet i henhold til VDMA 24364:2018-05; ballstøtsikker kun ved bruk av tilsvarende monteringsstilbehør; Egnert for bruk i næringsmiddelindustrien i henhold til spesifikasjonene til IFS-Food, HACCP og/eller BRC; husramme fra høytytelses plast PA6, trafikkhvit matt (RAL 9016); deksel fra PMMA; dimensjon (LxBxH): 946 x 442 x 72mm; tillatt driftsomgivelsestemperatur: -40..+65°C (reduksjon av tillatt maksimal omgivelsestemperatur med 5°C ved takmontering); pakningsenhet: 1 stykk; (levering uten tilbehør; bestill monteringsstilbehør separat)



Bestykning: LED  
 Vekt (kg): 7,0  
 GTIN (EAN): 4069025440549



Bestillingsnummer: 51HN12DB4LBA | GTIN (EAN): 4069025440549

## Detaljert teknisk beskrivelse:



### Hovedegenskaper

- Produkttype: highbay-armatur
- Produktnavn: Highbay 11 maxi
- Bestillingsnummer: 51HN12DB4LBA

### Lysteknikk | Bestykning | Forkoblingsenhet

#### Komponenter 1

##### Lysteknikk:

- Lysstyring: linse fra PMMA
- Deksel: deksel
- Strålevinkel: bredstrålende
- Symmetri: symmetrisk
- Lysutstråling: direkte strålende
- UGR synsretning på langs av armaturen:  $\leq 19$
- UGR synsretning på tvers av armaturen:  $\leq 19$

##### Bestykning:

- Lyskilde: med LED
- Anslått lysfluks: 26000lm
- Lysutbytte: 207lm/W
- Fargetemperatur: 4000K
- Fargegjengivelsesindeks: CRI > 80
- Lysfarge: 840
- SDCM (Standard Deviation of Colour Matching): MacAdam  $\leq 2$  SDCM (innledende)
- Anslått effekt: 125,4W
- Tillegg: intern kabling halogenfri

##### Driftsapparat:

- Koblingstype: for sentralbatterianlegg i henhold til EN 60598-2-22

#### Komponenter 2

### Sertifikater, Standarder

- Kapslingsklasse: IP40
- Isolasjonsklasse: VK I (vernejording)
- Slagfasthet: IK08
- Vernemerking: D
- Temperaturområde (drift):  $-40..+65^{\circ}\text{C}$
- Tillegg: oppfyller kravene til IFS (International Featured Standards) når det gjelder sikkerhet og kvalitet i matvareindustrien, LABS-konformitetstestet i henhold til VDMA 24364:2018-05, ballstøtsikker kun ved bruk av tilsvarende monteringsstilbehør, Egnert for bruk i næringsmiddelindustrien i henhold til spesifikasjonene til IFS-Food, HACCP og/eller BRC
- Norm: EN 60598-2-22
- Testmerking, merking: CE, ENEC, VDE, UKCA

### Materiale, Farge

- husramme: høytytelses plast PA6, trafikkhvit matt (RAL 9016)
- Deksel: deksel fra PMMA

### Montasje

- Montasjetype, montasjested: nedhengt montering, utenpåliggende, på wire, på taket, på veggen, på kjetting
- Anordning: enkeltanordning

### Elektrisk tilkobling

- Tilkobling: klemme, 5-polet, maks.  $2,5\text{mm}^2$
- Nominell spenning: 230..240V, 0/50..60Hz, AC/DC

### Dimensjoner, Vekt

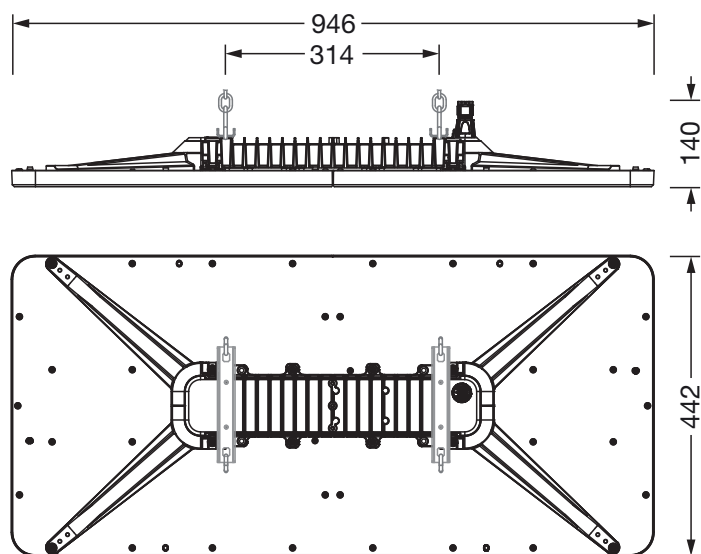
- Lengde: 946mm
- Bredde: 442mm
- Høyde: 72mm
- Vekt: 7,0kg

### Levetid

- Anslått levetid: 100000 t (L95) ved OT =  $25^{\circ}\text{C}$ , 100000 t (L90) ved OT = ta maks

Bestillingsnummer: 51HN12DB4LBA | GTIN (EAN): 4069025440549

**Mål:**



Det er obligatorisk at monteringsanvisningene må følges når du planlegger og installerer den elektriske installasjonen (finn du på [www.siteco.com](http://www.siteco.com))  
Toleranser relatert til termiske, elektriske og fotometriske data i henhold til IEC 62722  
Versjon 20.03.2026 – Med forbehold om endringer og feil – Påse at du alltid bruker siste versjon –