

Bestillingsnummer: 52HN32DA4FDA | GTIN (EAN): 4069025256836

## Produktbeskrivelse:



highbay-armatur Highbay 21 midi; direkte symmetrisk bredstrålede, lysstyring med linse fra PMMA; UGR  $\leq 22$  (X = 4H | Y = 8H | S = 0,25H | Refleksjonsgrad 70/50/20); lysfluks: 14.000lm; lysfarge: 840, fargetemperatur: 4000K, MacAdam  $\leq 3$  SDCM (innledende), fargegjengivelse: CRI > 80; lysutbytte: 194,2lm/W; anslått levetid: 75.000h (L80) ved OT= ta maks; styring mot: DALI 2; armaturtilkobling: klemme, 5-polet, maks. 2,5mm<sup>2</sup> (kabelinnføring for en kabel, Ø 8,5..16mm); strømtilkobling: 230..240V, AC/DC 0/50..60Hz; tilkoblingseffekt: 72,1W; kapslingsgrad (totalt): IP66; beskyttelsesklasse (totalt): VK I (vernejording); vernemerking: D; slagfasthet: IK08; kontrolltegn: CE, ENEC, VDE, UKCA; armatur for sentralbatterianlegg i henhold til EN 60598-2-22, intern kabling halogenfri; armatur LABS-konformitetstestet i henhold til VDMA 24364:2018-05; Egnert for bruk i næringsmiddelindustrien i henhold til spesifikasjonene til IFS-Food, HACCP og/eller BRC; husramme fra høytytelses plast PA6, dypsvart matt (RAL 9005); deksel fra PMMA; dimensjon (LxBxH): 474 x 442 x 72mm; tillatt driftsomgivelsestemperatur: -40..+70°C (reduksjon av tillatt maksimal omgivelsestemperatur med 5°C ved takmontering); pakningsenhet: 1 stykk; (levering uten tilbehør; bestill monteringstilbehør separat)



Bestykning: LED  
 Vekt (kg): 3,7  
 GTIN (EAN): 4069025256836



Bestillingsnummer: 52HN32DA4FDA | GTIN (EAN): 4069025256836

## Detaljert teknisk beskrivelse:



### Hovedegenskaper

- Produkttype: highbay-armatur
- Produktnavn: Highbay 21 midi
- Bestillingsnummer: 52HN32DA4FDA

### Lysteknikk | Bestykning | Forkoblingsenhet

#### Komponenter 1

##### Lysteknikk:

- Lysstyring: linse fra PMMA
- Deksel: deksel
- Strålevinkel: bredstrålende
- Symmetri: symmetrisk
- Lysutstråling: direkte strålende
- UGR synsretning på langs av armaturen:  $\leq 22$
- UGR synsretning på tvers av armaturen:  $\leq 22$

##### Bestykning:

- Lyskilde: med LED
- Anslått lysfluks: 14000lm
- Lysutbytte: 194lm/W
- Fargetemperatur: 4000K
- Fargegjengivelsesindeks: CRI > 80
- Lysfarge: 840
- SDCM (Standard Deviation of Colour Matching): MacAdam  $\leq 3$  SDCM (innledende)
- Anslått effekt: 72,1W
- Tillegg: intern kabling halogenfri

##### Driftsapparat:

- Koblingstype: for sentralbatterianlegg i henhold til EN 60598-2-22

#### Komponenter 2

### Sertifikater, Standarder

- Kapslingsklasse: IP66
- Isolasjonsklasse: VK I (vernejording)
- Slagfasthet: IK08
- Vernemerking: D
- Temperaturområde (drift):  $-40..+70^{\circ}\text{C}$
- Tillegg: LABS-konformitetstestet i henhold til VDMA 24364:2018-05, Eget for bruk i næringsmiddelindustrien i henhold til spesifikasjonene til IFS-Food, HACCP og/eller BRC
- Norm: EN 60598-2-22
- Testmerking, merking: CE, ENEC, VDE, UKCA

### Materiale, Farge

- husramme: høytytelses plast PA6, dypsvart matt (RAL 9005)
- Deksel: deksel fra PMMA

### Montasje

- Montasjetype, montasjested: nedhengt montering, utenpåliggende, på wire, på taket, på veggen, på kjetting
- Anordning: enkeltanordning

### Elektrisk tilkobling

- Tilkobling: klemme, 5-polet, maks. 2,5mm<sup>2</sup>
- Nominell spenning: 230..240V, 0/50..60Hz, AC/DC

### Dimensjoner, Vekt

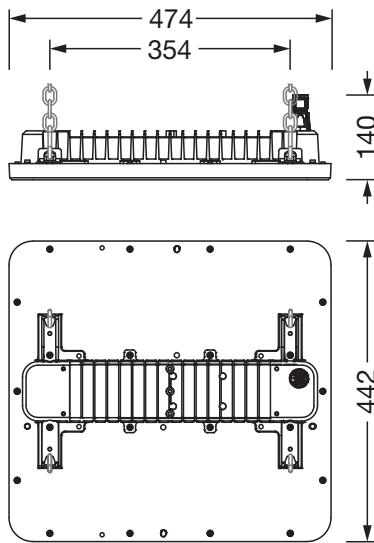
- Lengde: 474mm
- Bredde: 442mm
- Høyde: 72mm
- Vekt: 3,7kg

### Levetid

- Anslått levetid: 75000 t (L80) ved OT = ta maks

Bestillingsnummer: 52HN32DA4FDA | GTIN (EAN): 4069025256836

**Mål:**



Det er obligatorisk at monteringsanvisningene må følges når du planlegger og installerer den elektriske installasjonen (finner du på [www.siteco.com](http://www.siteco.com))  
Toleranser relatert til termiske, elektriske og fotometriske data i henhold til IEC 62722  
Versjon 14.02.2026 – Med forbehold om endringer og feil – Påse at du alltid bruker siste versjon –