

Bestillingsnummer: 51FD20NK450A | GTIN (EAN): 4069025458445

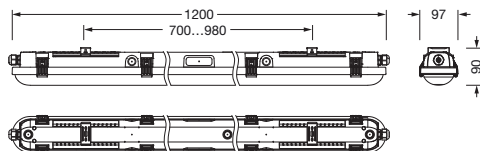
Produktbeskrivelse:



Monsun 31, våtromsarmatur, primært lystekn. deksel: diffusor, fra PC, satinert, lysutstråling: direkte spredende, primær lyskarakteristikk: symmetrisk, monteringsstype: utenpåliggende, LED, anslått lysfluks: 5.060lm, lysutbytte: 163lm/W, lysfarge: 840, fargetemperatur: 4000K, forkoblingsenhet: DALI 2, med klemme, 5-polet, maks. 2,5mm², strømtilkobling: 220..240V, AC, 50/60Hz, anslått effekt: 31W, armaturhus, fra PC, hvit aluminium matt (RAL 9006), inkl. monteringsbøyle, lengde: 1.200mm, bredde: 95mm, høyde: 80mm, dekkasselås, fra fjærstål V2A, kapslingsgrad (totalt): IP66, beskyttelsesklasse (totalt): VK I (vernejording), kontrolltegn: CE, ENEC, UKCA, vernemerking: D, slagfasthet: IK08, tillatt driftsomgivelsestemperatur: -20..+40°C, oppfyller kravene til IFS (International Featured Standards) når det gjelder sikkerhet og kvalitet i matvareindustrien, kontakt din salgsrådgiver før du bruker armaturene i applikasjoner med uklar kjemisk eksponering, store temperatursvingninger eller kondensdannende fuktighet, pakningsenhet: 1 stykk



Bestykning: LED
 Vekt (kg): 1,0
 GTIN (EAN): 4069025458445



Bestillingsnummer: 51FD20NK450A | GTIN (EAN): 4069025458445

Detaljert teknisk beskrivelse:



Hovedegenskaper

- Produkttype: våtromsarmatur
- Produktnavn: Monsun 31
- Bestillingsnummer: 51FD20NK450A

Lysteknikk | Bestykning | Forkoblingsenhet

Komponenter 1

Lysteknikk:

- Deksel: diffusor, satinert
- Strålevinkel: diffust strålende
- Symmetri: symmetrisk
- Lysutstråling: direkte strålende

Bestykning:

- Lyskilde: med LED
- Anslått lysfluks: 5060lm
- Lysutbytte: 163lm/W
- Fargetemperatur: 4000K
- Fargegjengivelsesindeks: CRI > 80
- Lysfarge: 840
- SDCM (Standard Deviation of Colour Matching): MacAdam ≤ 3 SDCM (innledende)
- Anslått effekt: 31W
- Tillegg: forberedt for gjennomgangskobling, intern kabling halogenfri

Driftsapparat:

- Styring mot: DALI 2

Sertifikater, Standarder

- Kapslingsklasse: IP66
- Isolasjonsklasse: VK I (vernejording)
- Slagfasthet: IK08
- Vernemerking: D
- Temperaturområde (drift): -20..+40°C
- Tillegg: oppfyller kravene til IFS (International Featured Standards) når det gjelder sikkerhet og kvalitet i matvareindustrien, kontakt din salgsrådgiver før du bruker armaturene i applikasjoner med uklar kjemisk eksponering, store temperatursvingninger eller kondensdannende fuktighet
- Testmerking, merking: CE, ENEC, UKCA

Materiale, Farge

- armaturhus: PC, hvit aluminium matt (RAL 9006), inkl. monteringsbøyle
- dekkasselås: fjærstål V2A
- Deksel: diffusor fra PC

Montasje

- Montasjetype, montasjested: utenpåliggende, på taket, på veggen
- Montasjehøyde: 3..8m
- Anordning: enkeltanordning

Elektrisk tilkobling

- Tilkobling: klemme, 5-polet, maks. 2,5mm²
- Nominell spenning: 220..240V, 50/60Hz, AC

Dimensjoner, Vekt

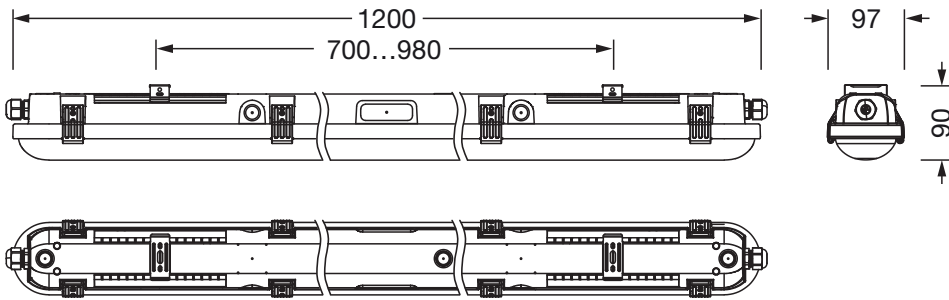
- Lengde: 1200mm
- Bredde: 95mm
- Høyde: 80mm
- Vekt: 1,0kg

Levetid

- Anslått levetid: 70000 t (L85) ved OT = 25°C

Bestillingsnummer: 51FD20NK450A | GTIN (EAN): 4069025458445

Mål:



Det er obligatorisk at monteringsanvisningene må følges når du planlegger og installerer den elektriske installasjonen (finner du på www.siteco.com)
Toleranser relatert til termiske, elektriske og fotometriske data i henhold til IEC 62722
Versjon 15.05.2026 – Med forbehold om endringer og feil – Påse at du alltid bruker siste versjon –