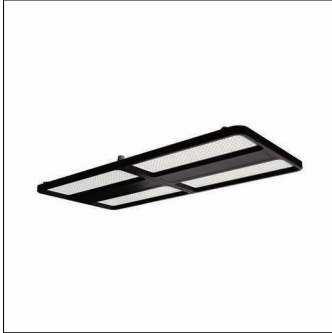


Bestillingsnummer: 51HN32DB4QBA | GTIN (EAN): 4069025440747

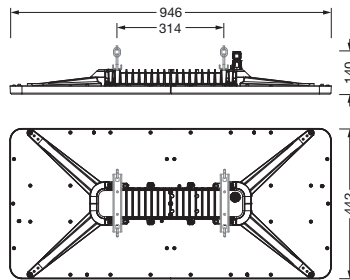
## Produktbeskrivelse:



highbay-armatur Highbay 11 maxi; direkte symmetrisk bredstrålende, lysstyring med linse fra PMMA; UGR  $\leq 22$  (X = 4H | Y = 8H | S = 0,25H | Refleksjonsgrad 70/50/20); lysfluks: 36.000lm; lysfarge: 840, fargetemperatur: 4000K, MacAdam  $\leq 2$  SDCM (innledende), fargegjengivelse: CRI > 80; lysutbytte: 202,6lm/W; anslått levetid: 100.000h (L95) ved OT= 25°C; styring mot: DALI 2; armaturtilkobling: klemme, 5-polet, maks. 2,5mm<sup>2</sup> (kabelinnføring for en kabel, Ø 8,5..16mm); strømtilkobling: 230..240V, AC/DC 0/50..60Hz; tilkoblingseffekt: 177,7W; kapslingsgrad (totalt): IP40; beskyttelsesklasse (totalt): VK I (vernejording); vernemerking: D; slagfasthet: IK08; kontrolltegn: CE, ENEC, VDE, UKCA; armatur for sentralbatterianlegg i henhold til EN 60598-2-22, intern kabling halogenfri; armatur LABS-konformitetstestet i henhold til VDMA 24364:2018-05; ballstøtsikker kun ved bruk av tilsvarende monteringstilbehør; Egnert for bruk i næringsmiddelindustrien i henhold til spesifikasjonene til IFS-Food, HACCP og/eller BRC; husramme fra høytytelses plast PA6, dypsvart matt (RAL 9005); deksel fra PMMA; dimensjon (LxBxH): 946 x 442 x 72mm; tillatt driftsomgivelsestemperatur: -40..+55°C (reduksjon av tillatt maksimal omgivelsestemperatur med 5°C ved takmontering); pakningsenhet: 1 stykk; (levering uten tilbehør; bestill monteringstilbehør separat)

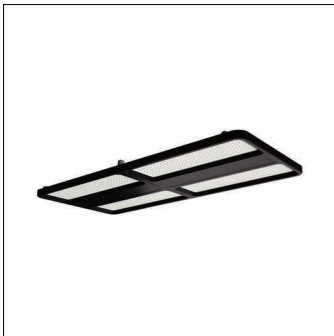


Bestykning: LED  
 Vekt (kg): 7,0  
 GTIN (EAN): 4069025440747



Bestillingsnummer: 51HN32DB4QBA | GTIN (EAN): 4069025440747

## Detaljert teknisk beskrivelse:



### Hovedegenskaper

- Produkttype: highbay-armatur
- Produktnavn: Highbay 11 maxi
- Bestillingsnummer: 51HN32DB4QBA

### Lysteknikk | Bestykning | Forkoblingsenhet

#### Komponenter 1

##### Lysteknikk:

- Lysstyring: linse fra PMMA
- Deksel: deksel
- Strålevinkel: bredstrålende
- Symmetri: symmetrisk
- Lysutstråling: direkte strålende
- UGR synsretning på langs av armaturen:  $\leq 22$
- UGR synsretning på tvers av armaturen:  $\leq 22$

##### Bestykning:

- Lyskilde: med LED
- Anslått lysfluks: 36000lm
- Lysutbytte: 203lm/W
- Fargetemperatur: 4000K
- Fargegjengivelsesindeks: CRI > 80
- Lysfarge: 840
- SDCM (Standard Deviation of Colour Matching): MacAdam  $\leq 2$  SDCM (innledende)
- Anslått effekt: 177,7W
- Tillegg: intern kabling halogenfri

##### Driftsapparat:

- Koblingstype: for sentralbatterianlegg i henhold til EN 60598-2-22

#### Komponenter 2

### Sertifikater, Standarder

- Kapslingsklasse: IP40
- Isolasjonsklasse: VK I (vernejording)
- Slagfasthet: IK08
- Vernemerking: D
- Temperaturområde (drift):  $-40..+55^{\circ}\text{C}$
- Tillegg: LABS-konformitetstestet i henhold til VDMA 24364:2018-05, ballstøtsikker kun ved bruk av tilsvarende monteringsstilbehør, Egnet for bruk i næringsmiddelindustrien i henhold til spesifikasjonene til IFS-Food, HACCP og/eller BRC
- Norm: EN 60598-2-22
- Testmerking, merking: CE, ENEC, VDE, UKCA

### Materiale, Farge

- husramme: høyytelses plast PA6, dypsvart matt (RAL 9005)
- Deksel: deksel fra PMMA

### Montasje

- Montasjetype, montasjested: nedhengt montering, utenpåliggende, på wire, på taket, på veggen, på kjetting
- Anordning: enkeltanordning

### Elektrisk tilkobling

- Tilkobling: klemme, 5-polet, maks. 2,5mm<sup>2</sup>
- Nominell spenning: 230..240V, 0/50..60Hz, AC/DC

### Dimensjoner, Vekt

- Lengde: 946mm
- Bredde: 442mm
- Høyde: 72mm
- Vekt: 7,0kg

### Levetid

- Anslått levetid: 100000 t (L95) ved OT = 25°C, 100000 t (L90) ved OT = ta maks

Bestillingsnummer: 51HN32DB4QBA | GTIN (EAN): 4069025440747

**Mål:**

