

Bestillingsnummer: 5XH5D35N08BA | GTIN (EAN): 4069025513212

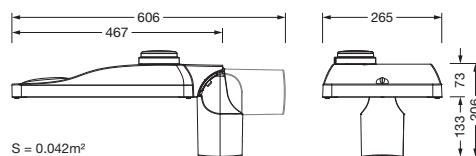
Produktbeskrivelse:



Streetlight SL 31 micro, mastarmatur, primær lysstyring med linse, fra PMMA, primært lystekn. deksel: deksel, fra herdet sikkerhetsglass, klar, lysfordeling: S100003, strålevinkel primær: bredstrålende, lysutstråling: direkte spredende, primær lyskarakteristikk: asymmetrisk, monteringsstype: toppdel, sideinngang, lyskilde: LED, rangerte verdier: 2.850lm | 19,1W | 149,2lm/W (start levetid); slutt levetid: 2.850lm | 19,7W; ved 50% lysfluks: 1.425lm | 9,4W | 151,6lm/W, fargetemperatur: 3000K, fargegjengivelse: CRI > 70, lysfarge: 730, lysinnstilling 1 (ytterligere lysinnstillinger mulig): 100% | 2.850lm | 19,1W | 149,2lm/W | 3.000K (start levetid); slutt levetid: 19,7W, forkoblingsenhet: D4i, Desk-Remote, styring: forhåndsinnstilling: lineær dimmekarakteristikk, fleksibel lysfluksparametrisering, tidsbestemt lysstyring, konstant lysstrømstyring, intelligent temperaturretur-regulering i EVG og i LED-modulen, overopphetingsvern, strømtilkobling: 220..240V, AC, 50/60Hz, støtspenningsfasthet: overspenningsmotstand: 10kV (vanlig modus); 6kV (differensialmodus), tilkoblingsledning: formontert, ledningslengde: 5,5m, ledningsutpregning: H07RN-F, 3G 1,5mm², belegging: L/N/PE, armaturhus, fra aluminium presstøpt, pulverbelagt, SITECO metallisk grå (DB 702S), korrosivitetskategori C5 high i henhold til DIN EN ISO 12944, ingen tetting på armaturoversiden, helling: -15°..+20° (toppmontasje) | -20°..+20° (sidemontasje), innstillbar i trinn på 5°, flertrinns tetningssystem, tetning som kan skiftes uten å ødelegges, toppmål: 76/60mm, mastflens, fra aluminium presstøpt, lakkert, SITECO metallisk grå (DB 702S), Smart Interface oppe: NEMA (7pin), kapslingsgrad (totalt): IP66, beskyttelsesklasse (totalt): VK I (vernejording), kontrolltegn: CE, ENEC, ENEC+, VDE, UKCA, slagfasthet: IK10, tillatt driftsomgivelsestemperatur for utendørs bruk: -40..+50°C, plass- og veibelysning iht. standard, pakningsenhet: 1 stykk



Bestykning: LED
 Vekt (kg): 5,6
 GTIN (EAN): 4069025513212



Bestillingsnummer: 5XH5D35N08BA | GTIN (EAN): 4069025513212

Detaljert teknisk beskrivelse:



Hovedegenskaper

- Produkttype: mastarmatur
- Produktnavn: Streetlight SL 31 micro
- Bestillingsnummer: 5XH5D35N08BA

Lysteknikk | Bestykning | Forkoblingsenhet

Komponenter 1

Lysteknikk:

- Lysstyring: linse fra PMMA
- Deksel: deksel, klar
- Lysfordeling: S100003
- Strålevinkel: bredstrålende
- Symmetri: asymmetrisk strålende
- Lysutstråling: direkte strålende

Bestykning:

- Lyskilde: med LED
- Rangerte verdier: 2850lm | 19,1W | 149,2lm/W (start av levetid); slutt av levetid: 2850lm | 19,7W; ved 50% lysfluks: 1425lm | 9,4W | 151,6lm/W
- Fargetemperatur: 3000K
- Fargegjengivelsesindeks: CRI > 70
- Lysfarge: 730

Fabrikklysinnstillinger (LI):

- start av levetid:
 - LI 1: 100% | 2850lm | 19,1W | 149,2lm/W | 3000K
- slutt av levetid:
 - LI 1: 19,7W
- ytterligere lysinnstillinger mulig

Driftsapparat:

- Styring mot: D4i, Desk-Remote
- Smart Interface oppe: NEMA (7pin)
- Utstyr: overopphetingsvern, konstant lysstrømstyring, tidsbestemt lysstyring, fleksibel lysfluksparametrisering, intelligent temperaturretur-regulering i EVG og i LED-modulen, forhåndsinnstilling: lineær dimmekarakteristikk

Sertifikater, Standarder

- Kapslingsklasse: IP66
- Isolasjonsklasse: VK I (vernejording)
- Slagfasthet: IK10
- Temperaturområde (drift): -40..+50°C
- Tillegg: plass- og veibelysning iht. standard
- Korrosjonsbeskyttelse: korrosivitetskategori C5 high i henhold til DIN EN ISO 12944
- Testmerking, merking: CE, ENEC, ENEC+, VDE, UKCA

Materiale, Farge

- armaturhus: aluminium presstøpt, pulverbelagt, SITECO metallisk grå (DB 702S), tetning som kan skiftes uten å ødelegges, flertrinns tetningssystem, helling: -15°..+20° (toppmontasje) | -20°..+20° (sidemontasje), innstillbar i trinn på 5°, ingen tetting på armaturoversiden
- mastflens: aluminium presstøpt, lakkert, SITECO metallisk grå (DB 702S), mastflens medfølger umontert
- Deksel: deksel fra herdet sikkerhetsglass

Montasje

- Montasjetype, montasjested: sideinngang, toppdel, på mast

Elektrisk tilkobling

- Tilkoblingsledning: formontert, L= 5,5m, H07RN-F, 3G 1,5mm², L/N/PE
- Nominell spenning: 220..240V, 50/60Hz, AC
- Støtspenningsfasthet: overspenningmotstand: 10kV (vanlig modus); 6kV (differensialmodus)

Dimensjoner, Vekt

- Vekt: 5,6kg
- Masttopp: mastflens for toppmål: 60/48mm (sidemontasje/toppmontasje): 5XH10108XM2, 76/32mm (sidemontasje/toppmontasje): 5XH10108XM3

Lysemisjon

- Lysemisjon: 0% ved 0° helling

Bestillingsnummer: 5XH5D35N08BA | GTIN (EAN): 4069025513212

Detaljert teknisk beskrivelse:

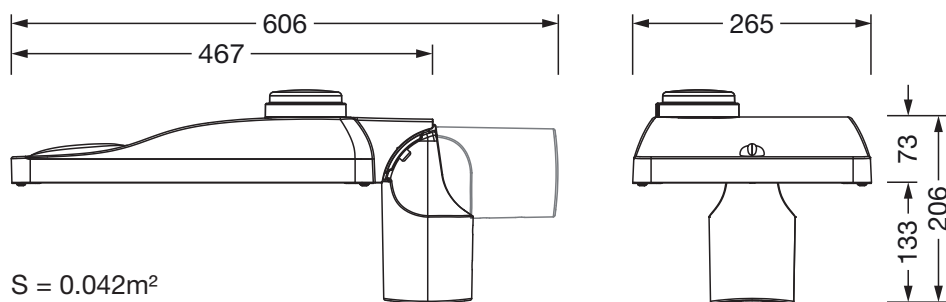


Levetid

- Anslått levetid: 100000 t (L97/B10) ved OT = 25°C

Bestillingsnummer: 5XH5D35N08BA | GTIN (EAN): 4069025513212

Mål:



S = 0.042m²