

Bestillingsnummer: 51SM13MB11A2C | GTIN (EAN): 4069025531308

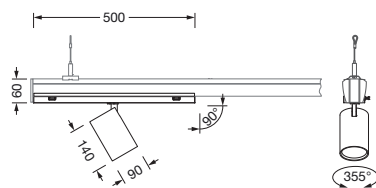
Produktbeskrivelse:



Spot 21, retningsspot, lysstyring med linse, fra plast, strålevinkel: middelsstrålende, LED anslått lysfluks: 3.860lm, lysfarge: 927, med støpsel, 5-polet, med fasevalg, strømtilkobling: 220..240V, AC, 50/60Hz, fra aluminium, trafikkhvit (RAL 9016), diameter: 90mm, kapslingsgrad (totalt): IP20, beskyttelsesklasse (totalt): VK I (vernejording), kontrolltegn: CE, pakningsenhet: 1 stykk

IP 20  

Bestykning:	LED
Vekt (kg):	1,4
GTIN (EAN):	4069025531308



Bestillingsnummer: 51SM13MB11A2C | GTIN (EAN): 4069025531308

Detaljert teknisk beskrivelse:



Hovedegenskaper

- Produkttype: retningsspot
- Produktnavn: Spot 21
- Bestillingsnummer: 51SM13MB11A2C

Lysteknikk | Bestykning | Forkoblingsenhet

Komponenter 1

Lysteknikk:

- Lysstyring: linse fra plast
- Strålevinkel: middelsstrålende
- Symmetri: symmetrisk

Bestykning:

- Lyskilde: med LED
- Anslått lysfluks: 3860lm
- Lysutbytte: 130lm/W
- Fargetemperatur: 2700K
- Fargegjengivelsesindeks: CRI > 90
- Lysfarge: 927
- SDCM (Standard Deviation of Colour Matching): MacAdam \leq 3 SDCM (innledende)
- Anslått effekt: 29W

Driftsapparat:

- Styring mot: PÅ/AV multilumen

Sertifikater, Standarder

- Kapslingsklasse: IP20
- Isolasjonsklasse: VK I (vernejording)
- Testmerking, merking: CE

Montasje

- Montasjetype, montasjested: innstikksmontering, i Modario-montasjeskinnen

Elektrisk tilkobling

- Tilkobling: støpsel, 5-polet, med fasevalg
- Nominell spenning: 220..240V, 50/60Hz, AC

Dimensjoner, Vekt

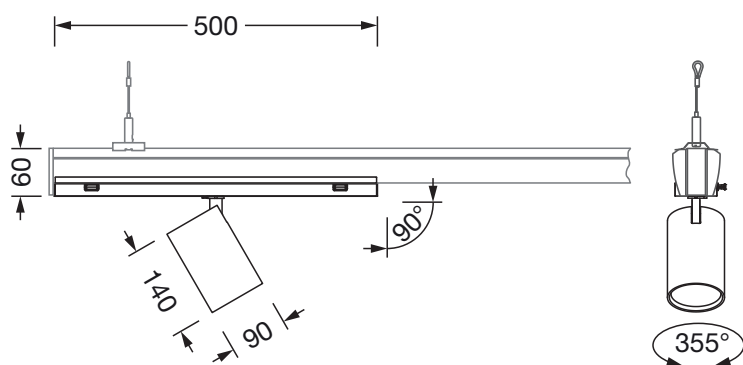
- Diameter: 90mm
- Vekt: 1,4kg

Levetid

- Anslått levetid: 50000 t (L80/B50) ved OT = 25°C

Bestillingsnummer: 51SM13MB11A2C | GTIN (EAN): 4069025531308

Mål:



Det er obligatorisk at monteringsanvisningene må følges når du planlegger og installerer den elektriske installasjonen (finn du på www.siteco.com)

Toleranser relatert til termiske, elektriske og fotometriske data i henhold til IEC 62722

Versjon 23.05.2026 – Med forbehold om endringer og feil – Påse at du alltid bruker siste versjon –