

Bestillingsnummer: 51SL33MB11B2C | GTIN (EAN): 4069025502568

## Produktbeskrivelse:



Licross Spot 21, retningsspot, lysstyring med reflektor, fra aluminium, lystekn. deksel: skjermglass, fra glass, strålevinkel: middelsstrålende, LED anslått lysfluks: 2.790lm, lysfarge: 930, med støpsel, 3-polet, med fasevalg, strømtilkobling: 220..240V, AC, 50/60Hz, fra aluminium, dypsvart (RAL 9005), lengde: 300mm, diameter: 90mm, dekoring, fra PC, dypsvart (RAL 9005), kapslingsgrad (totalt): IP20, beskyttelsesklasse (totalt): VK II (verneisolert), kontrolltegn: CE, slagfasthet: IK02, tillatt omg.temperatur for innendørs bruk: -20..+25°C, pakningsenhet: 1 stykk

IP 20  

Bestykning:	LED
Vekt (kg):	0,8
GTIN (EAN):	4069025502568



Bestillingsnummer: 51SL33MB11B2C | GTIN (EAN): 4069025502568

## Detaljert teknisk beskrivelse:



### Hovedegenskaper

- Produkttype: retningsspot
- Produktnavn: Licross Spot 21
- Bestillingsnummer: 51SL33MB11B2C

### Lysteknikk | Bestykning | Forkoblingsenhet

#### Komponenter 1

#### Lysteknikk:

- Lysstyring: reflektor fra aluminium
- Deksel: skjermglass
- Strålevinkel: middelsstrålende
- Symmetri: symmetrisk

#### Bestykning:

- Lyskilde: med LED
- Anslått lysfluks: 2790lm
- Lysutbytte: 151lm/W
- Fargetemperatur: 3000K
- Fargegjengivelsesindeks: CRI > 90
- Lysfarge: 930
- SDCM (Standard Deviation of Colour Matching): MacAdam  $\leq 2$  SDCM (innledende)
- Anslått effekt: 18,5W
- Tillegg: lysstrøm justerbar på armaturen i 8 trinn (2000/.../3760lm), tilkoblingseffekt avhengig av lysstrømstillingen (12,9/.../26,5W)

#### Driftsapparat:

- Styring mot: PÅ/AV multilumen

#### Sertifikater, Standarder

- Kapslingsklasse: IP20
- Isolasjonsklasse: VK II (verneisolert)
- Slagfasthet: IK02
- Temperaturområde (drift): -20..+25°C
- Testmerking, merking: CE

#### Materiale, Farge

- dekoring: PC, dypsvart (RAL 9005)
- Deksel: skjermglass fra glass

#### Montasje

- Montasjetype, montasjested: innstikksmontering, i Licrosse-monteringsskinnen

### Elektrisk tilkobling

- Tilkobling: støpsel, 3-polet, med fasevalg
- Nominell spenning: 220..240V, 50/60Hz, AC

### Dimensjoner, Vekt

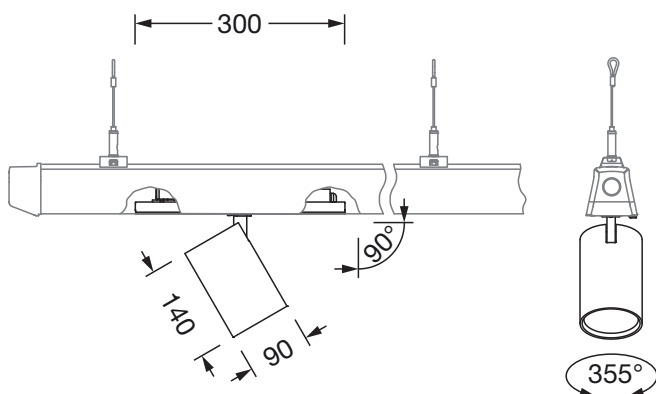
- Lengde: 300mm
- Diameter: 90mm
- Vekt: 0,8kg

### Levetid

- Anslått levetid: 50000 t (L90/B10) ved OT = 25°C

Bestillingsnummer: 51SL33MB11B2C | GTIN (EAN): 4069025502568

**Mål:**



Det er obligatorisk at monteringsanvisningene må følges når du planlegger og installerer den elektriske installasjonen (finn du på [www.siteco.com](http://www.siteco.com))

Toleranser relatert til termiske, elektriske og fotometriske data i henhold til IEC 62722

Versjon 27.02.2026 – Med forbehold om endringer og feil – Påse at du alltid bruker siste versjon –