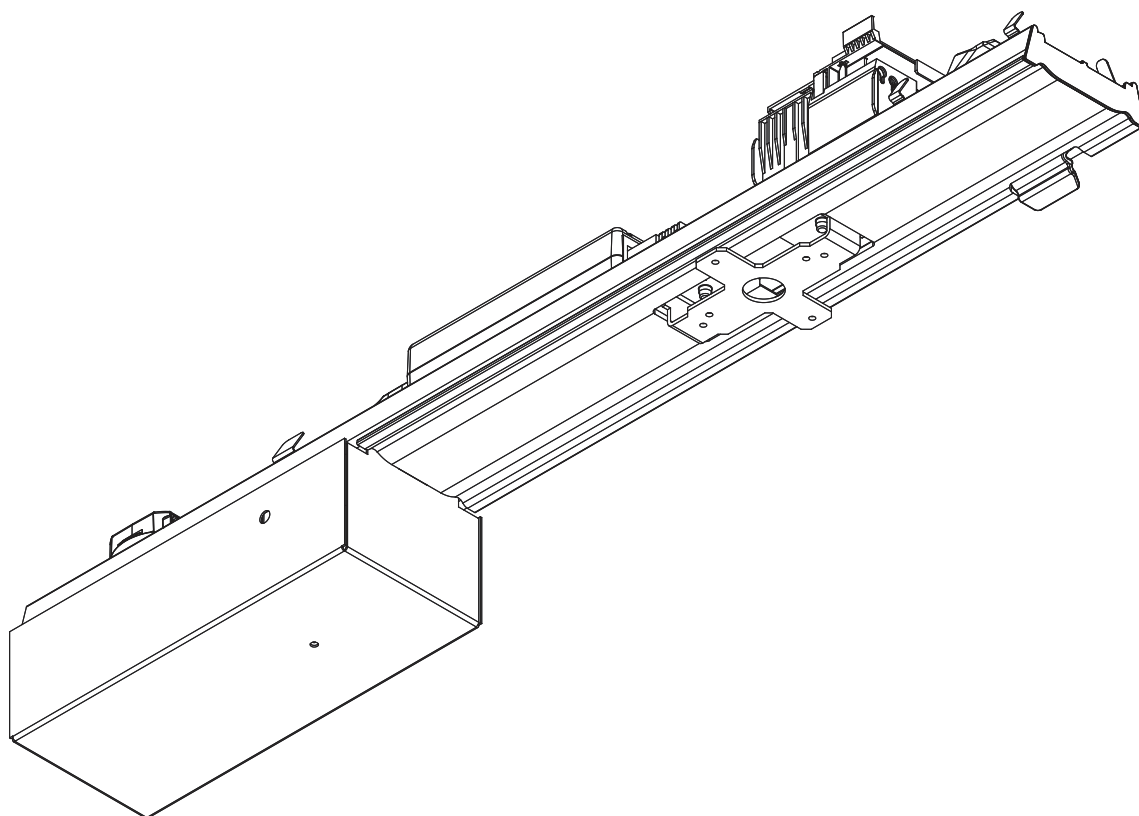


Licross[®]

POE Adapter

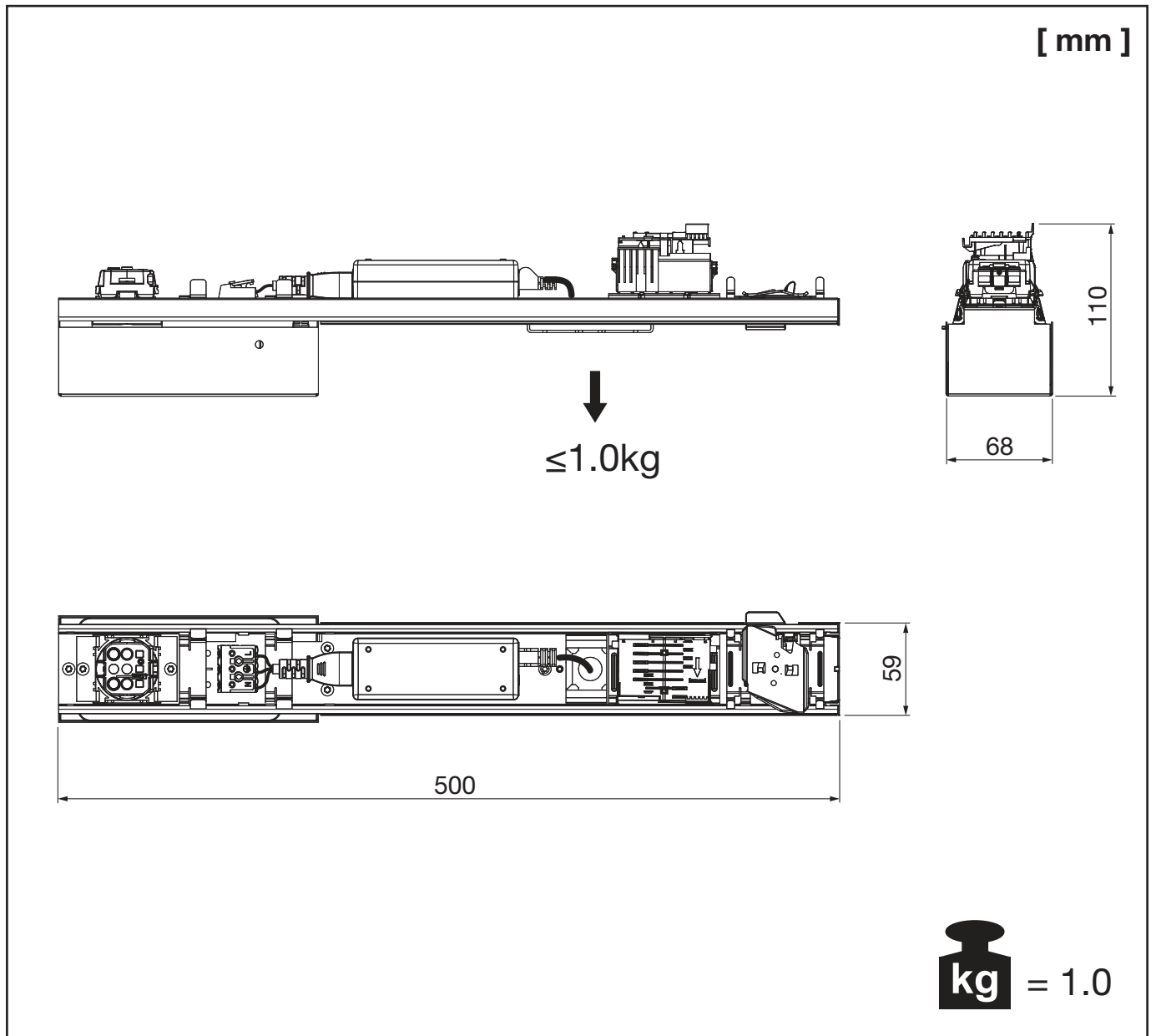
Power Over Ethernet Adapter

56TL . UN00A



siteco

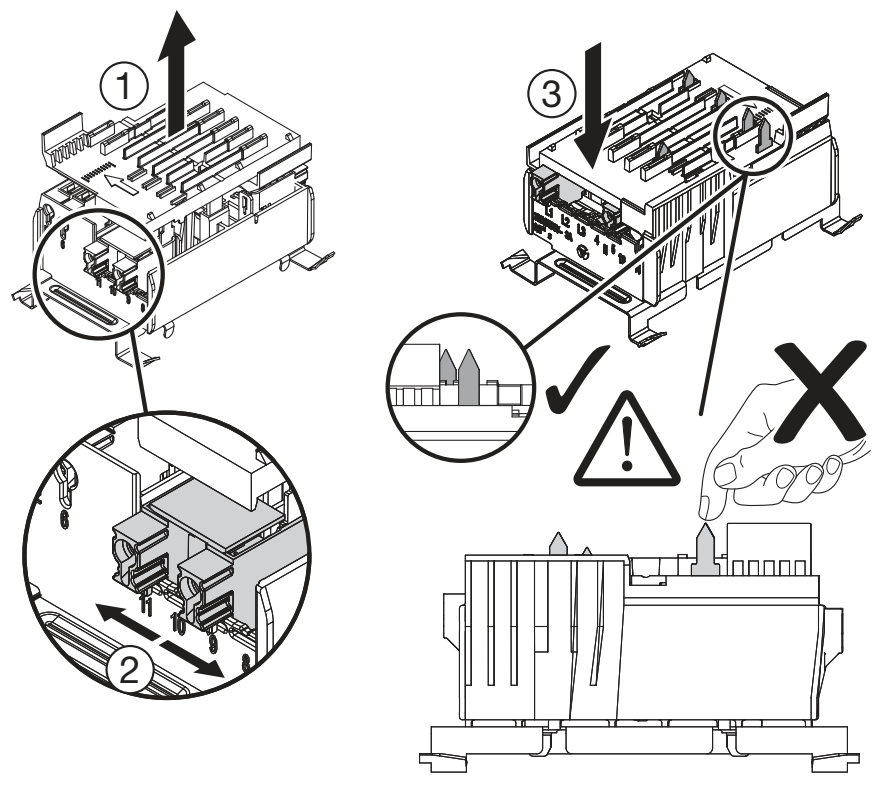
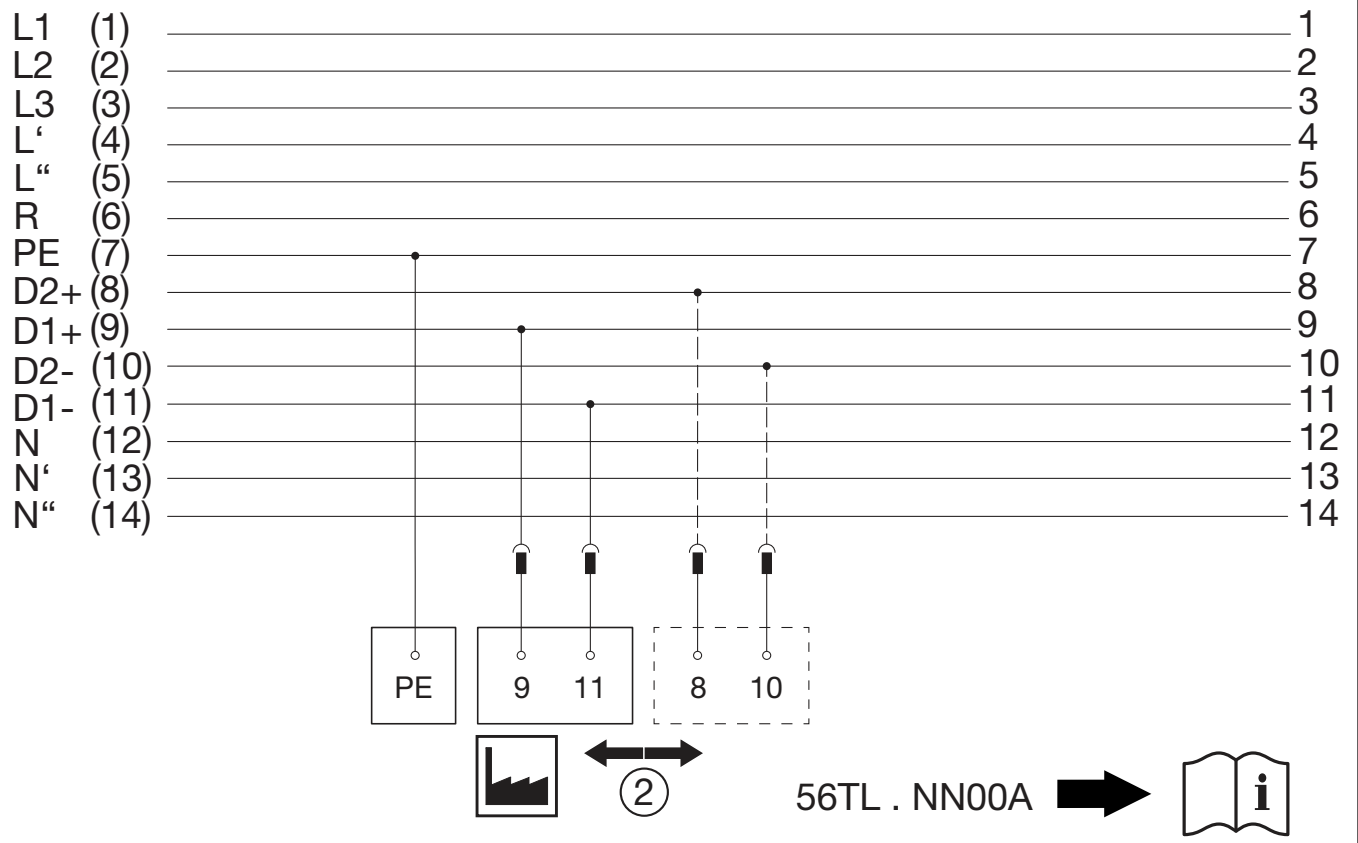
Licross® - POE Adapter

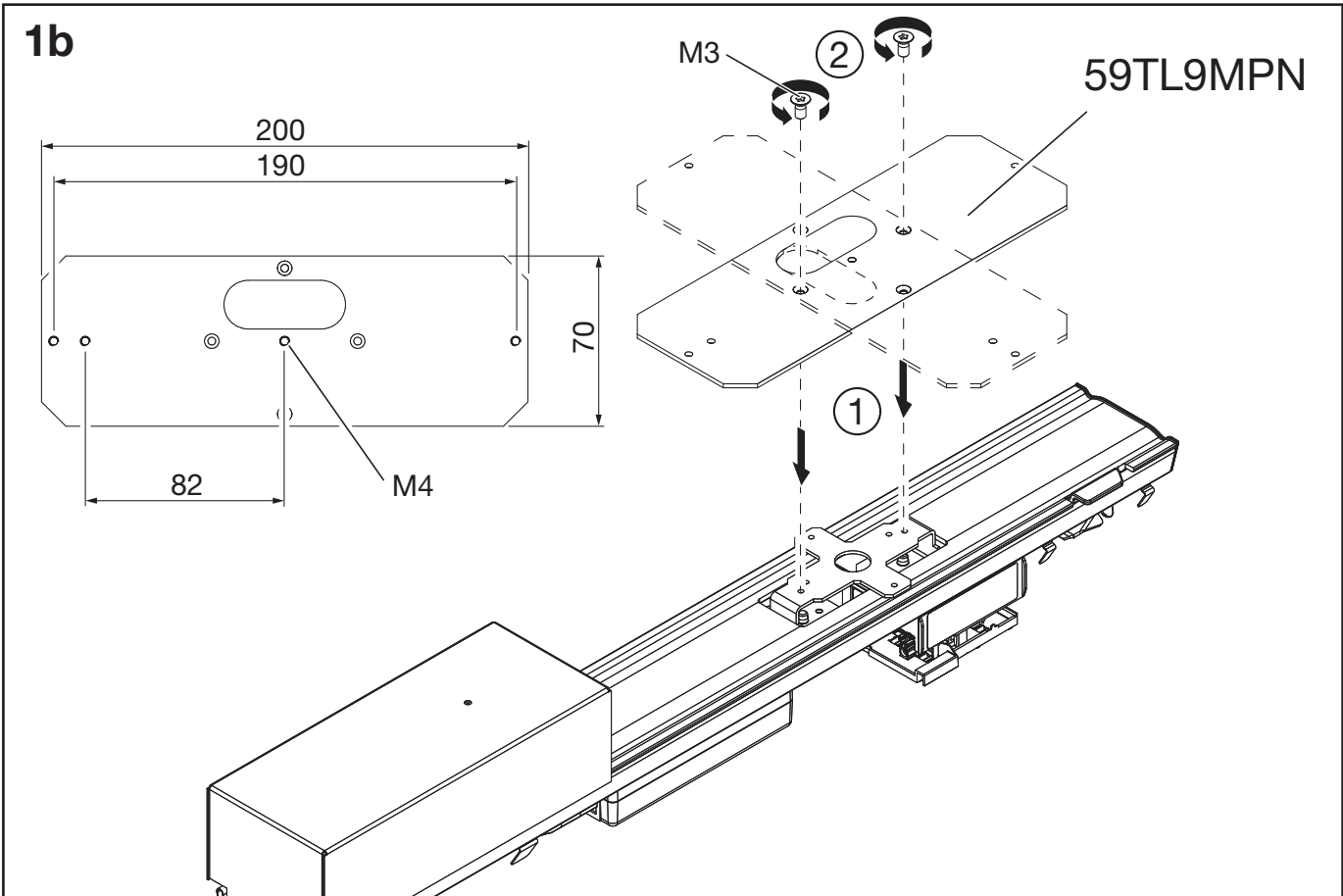
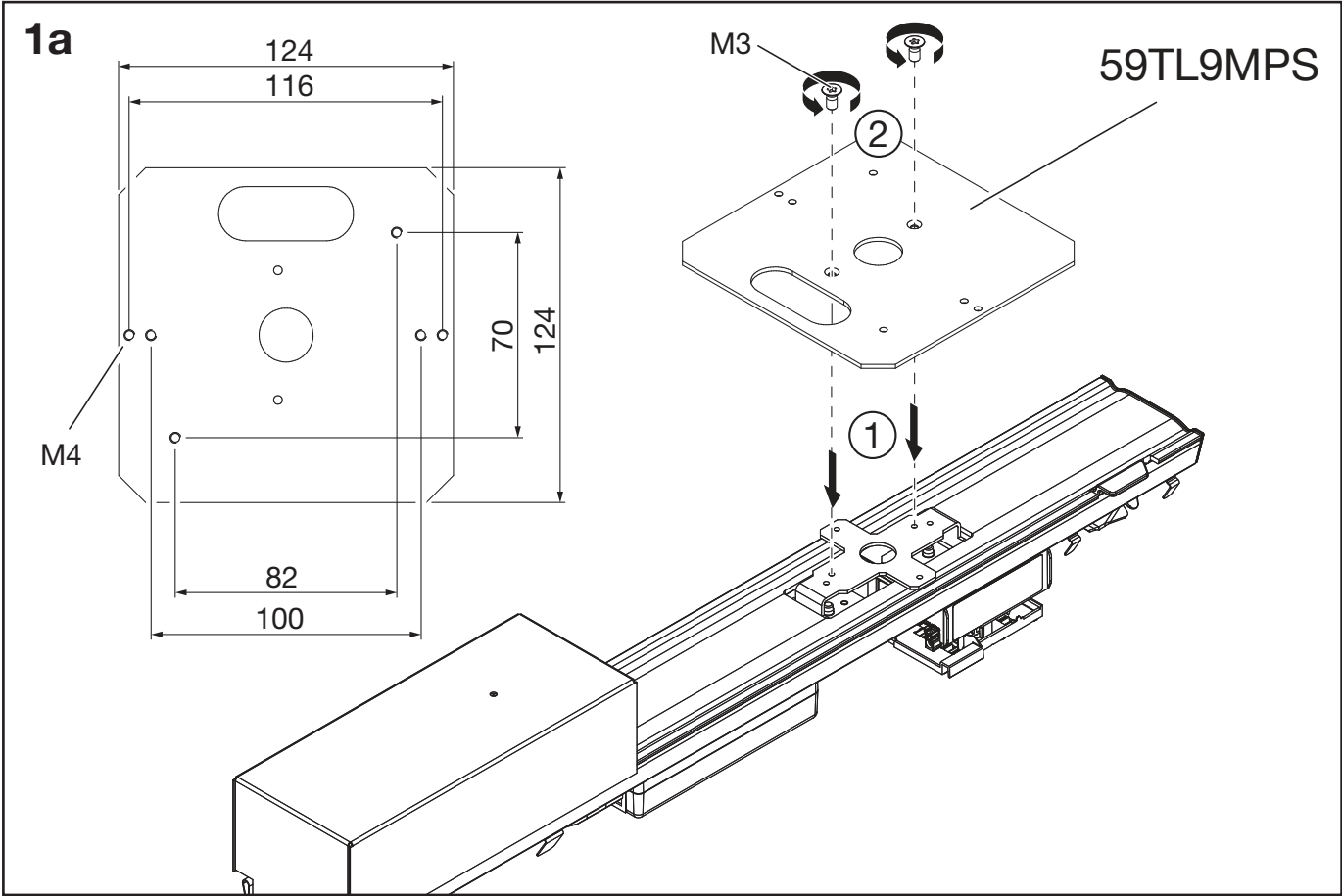


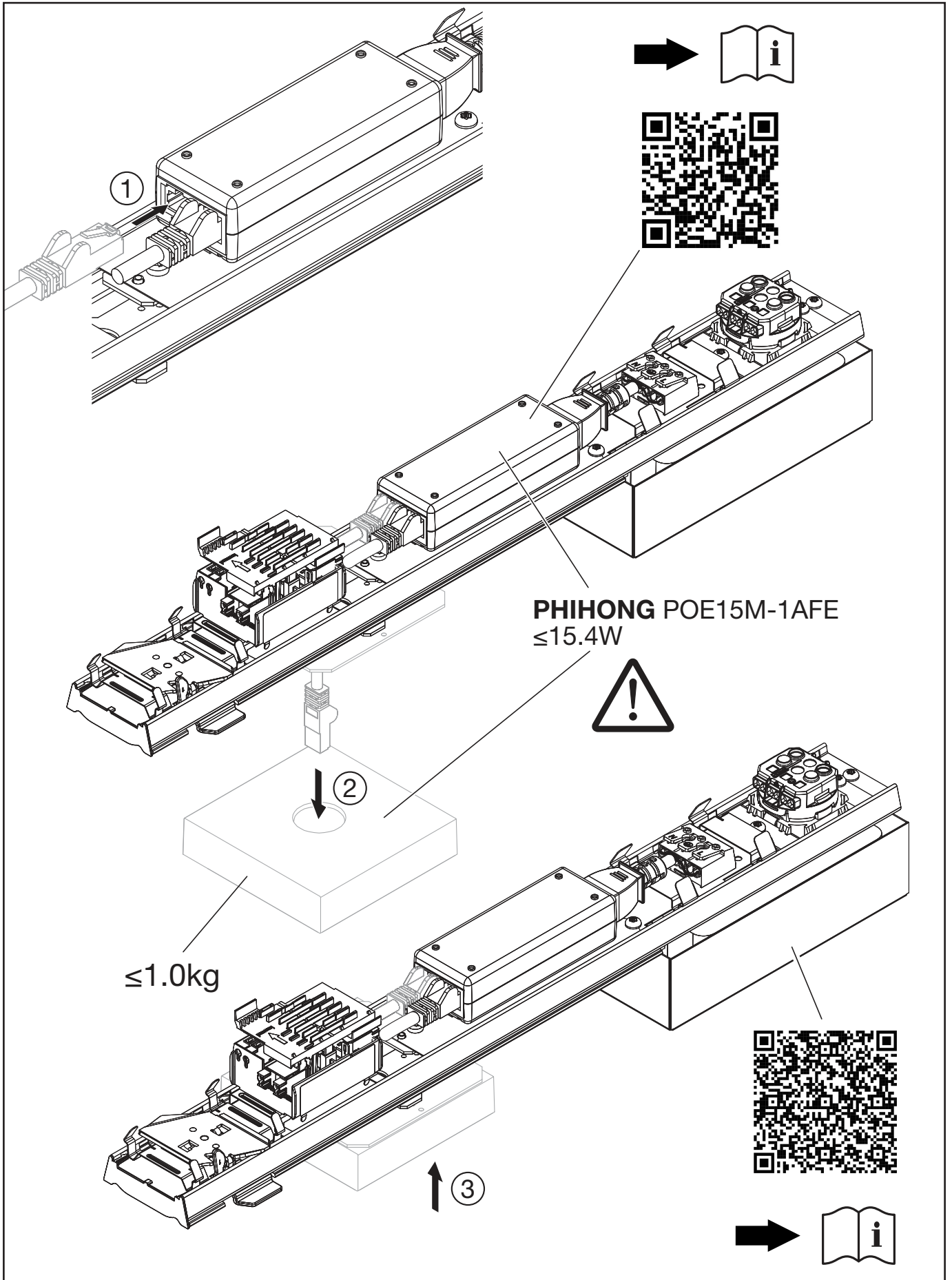
	L1 (1)	●→→	L2 (2)	●→→	L3 (3)	●→→	L' (4)	●→→	L'' (5)		R (6)		PE (7)
(8)	←←●	(9)		(10)	←←●	(11)		N (12)	●→→	N' (13)	●→→	N'' (14)	

Die individuelle Auslegung der Elektroinstallation muss gemäß den Installationsrichtlinien IEC 60364 / DIN VDE 0100 erfolgen. Zudem sind die Einschaltströme, die Abschaltbedingungen für Schutzrichtungen (Schleifenimpedanz) und die Einhaltung des max. zulässigen Spannungsfalls zu beachten.

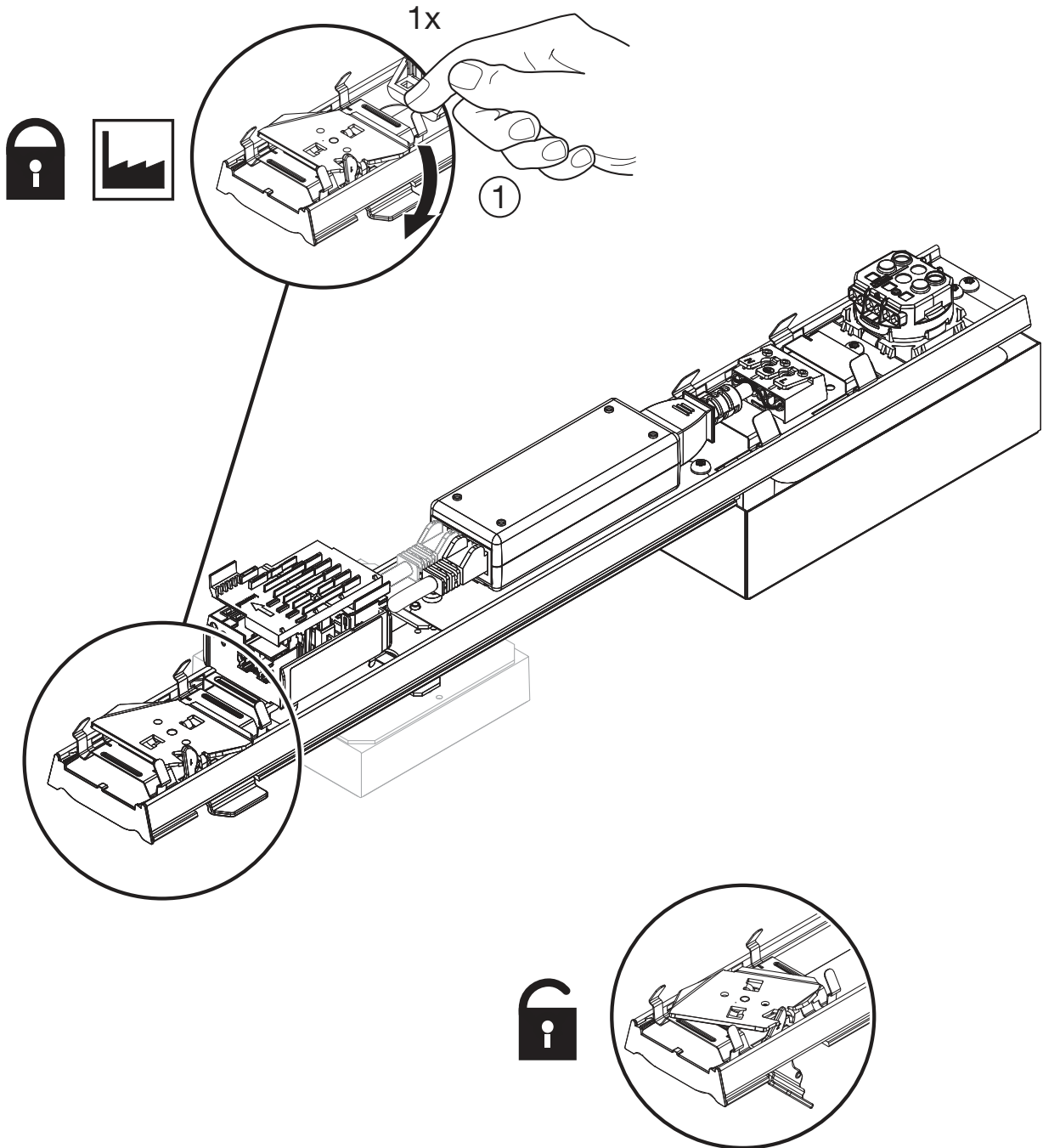
The individual design of the electrical installation must be realized in accordance with the installation guidelines IEC 60364 / DIN VDE 100. In addition, the switch-on currents, the switch-off conditions for protective devices (loop impedance) and compliance with the maximum permissible voltage drop must be observed.



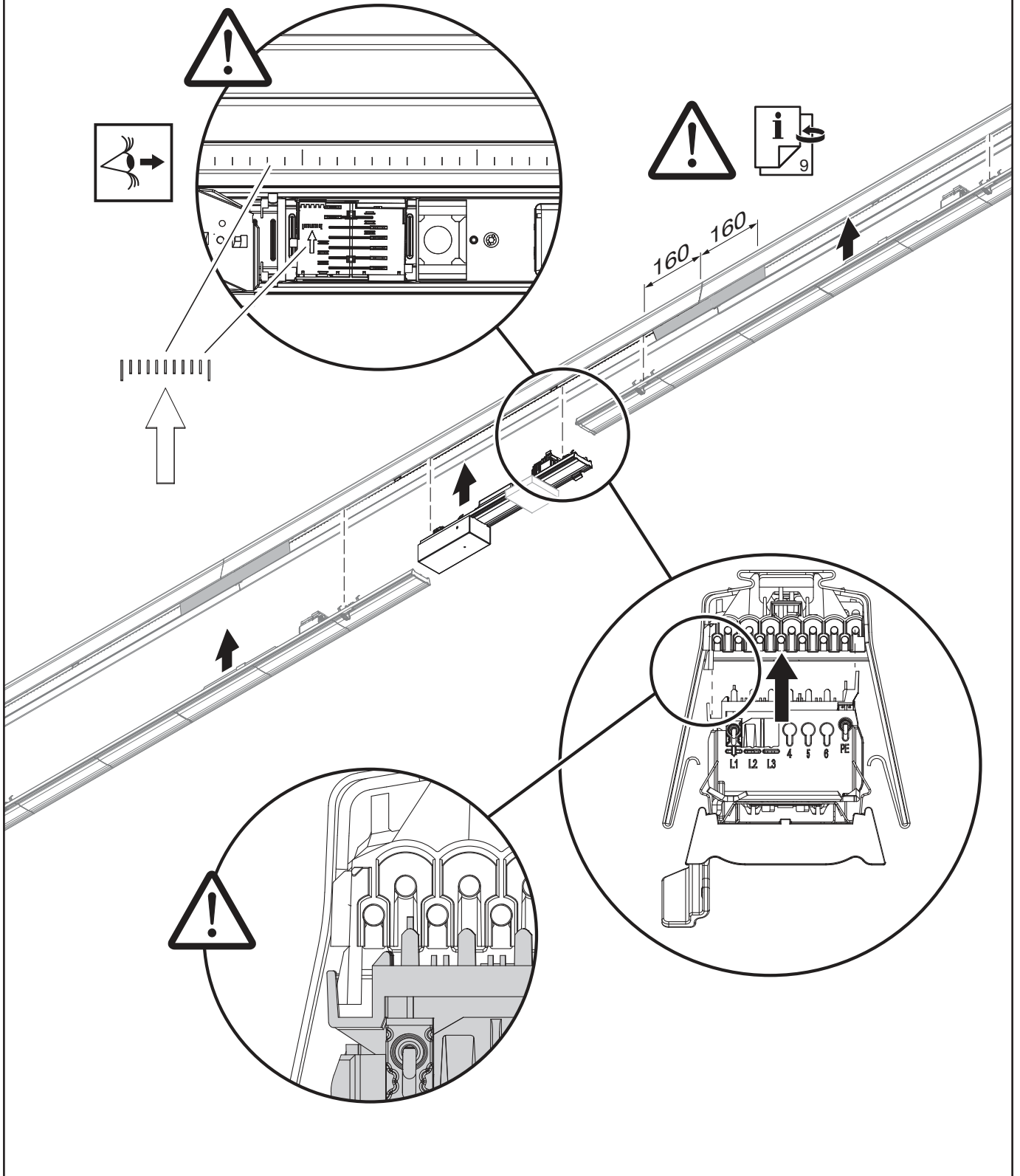




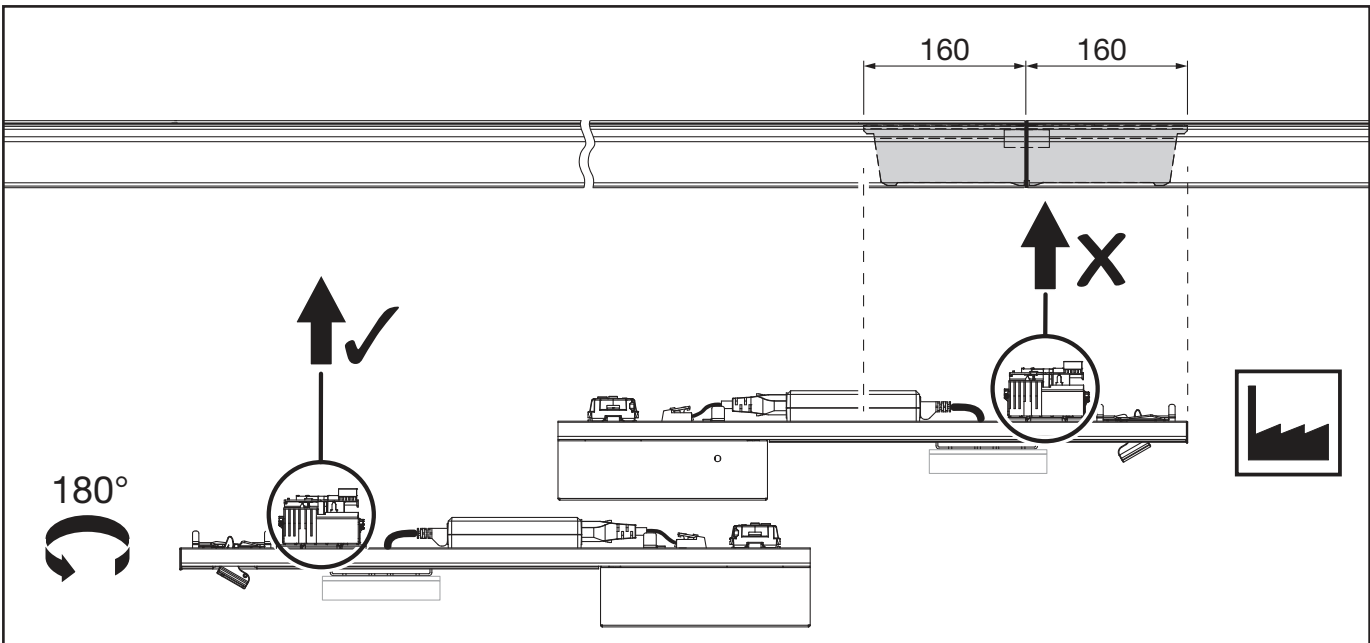
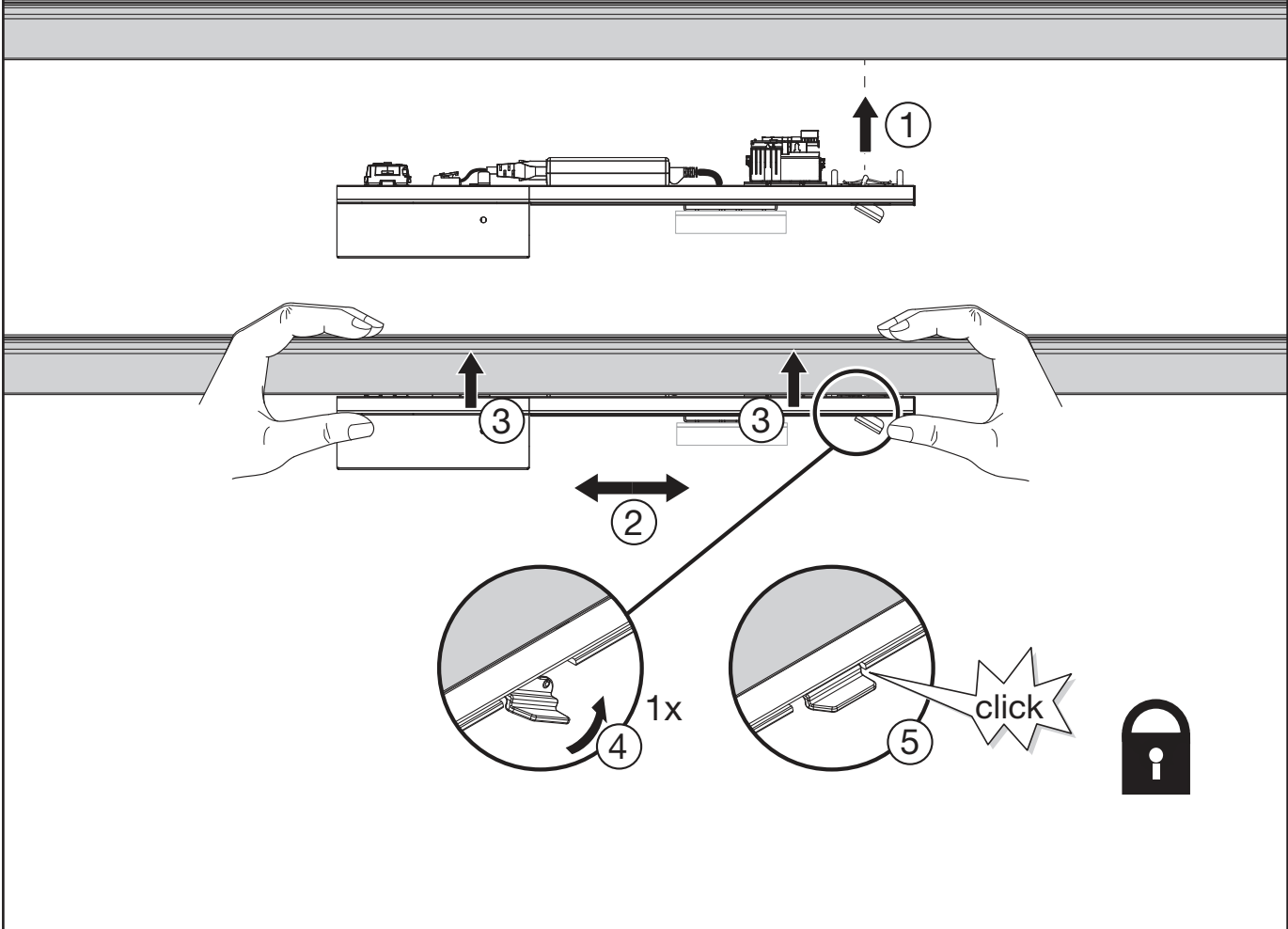
2 Umgebungstemperatur während der Installation: +5°C...+40°C
Ambient temperature during installation:

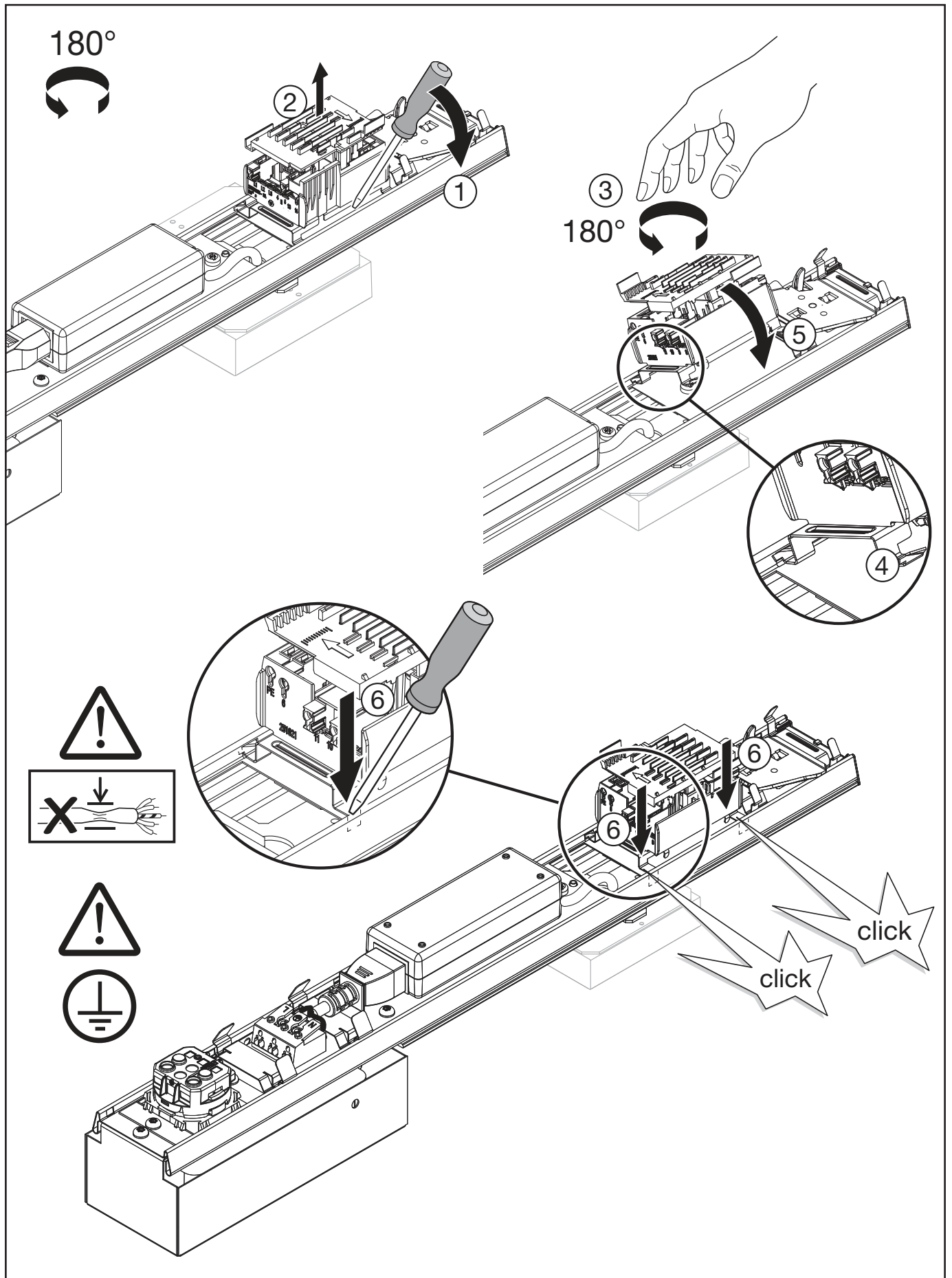


4

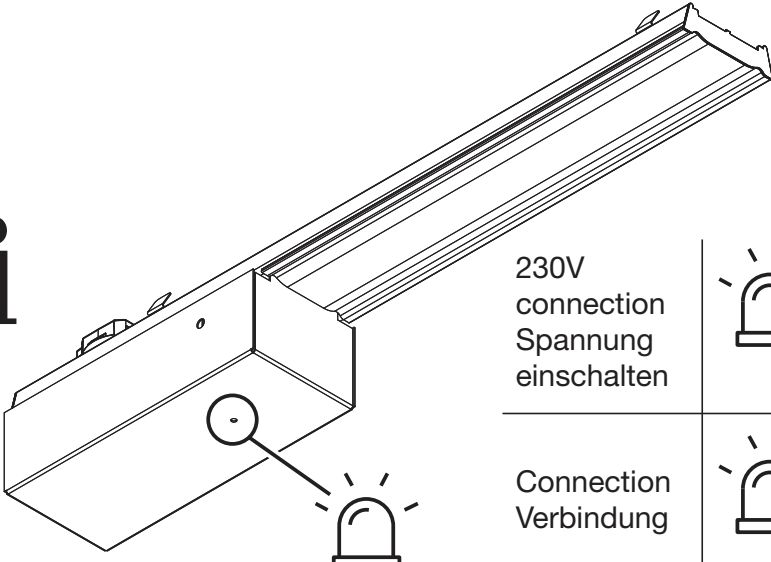


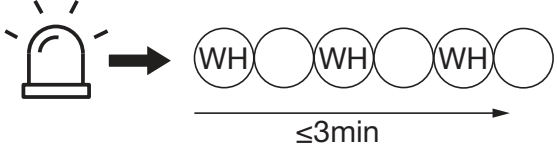
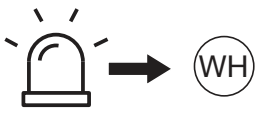

5



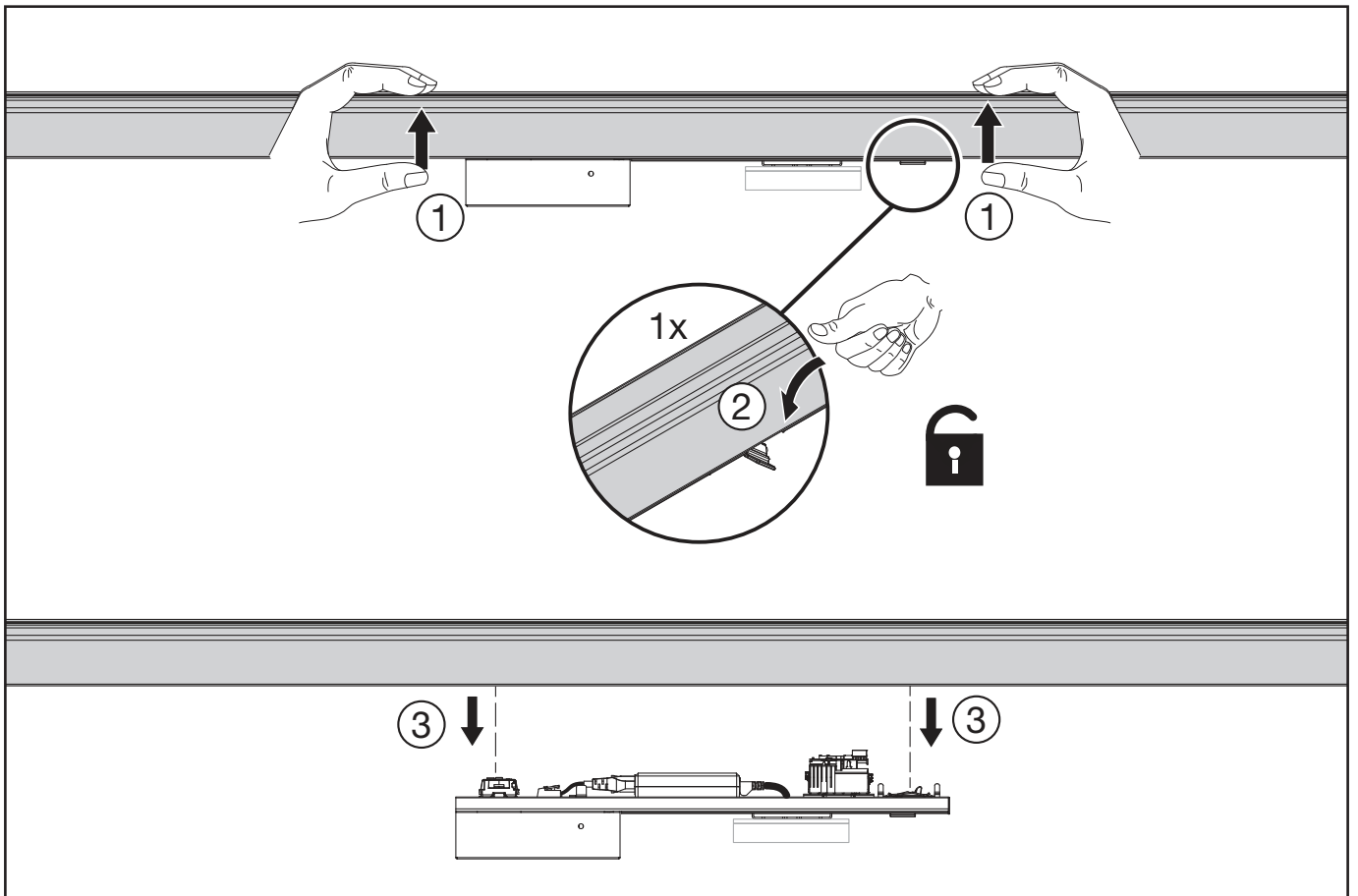


i



<p>230V connection Spannung einschalten</p>	
<p>Connection Verbindung</p>	
<p>no connection keine Verbindung</p>	

WH LED indicates white or red
 LED leuchtet weiß oder rot
RD LED indicates red
 LED leuchtet rot
 ○ LED off
 LED aus



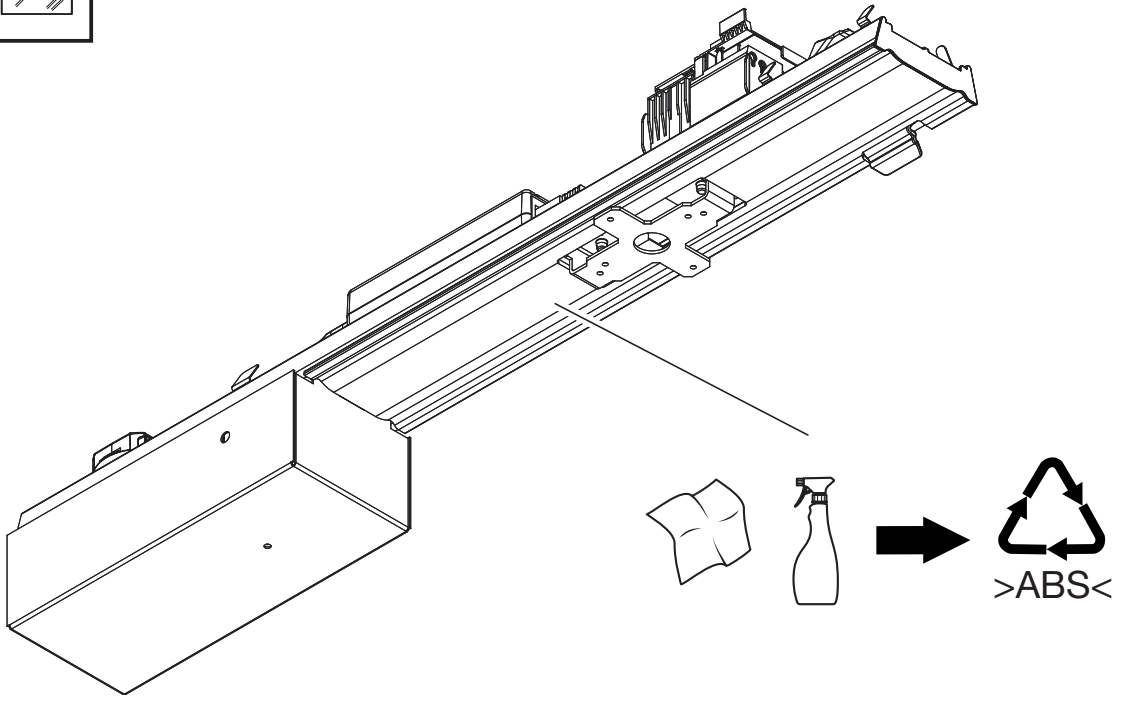
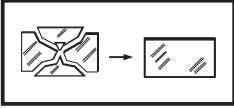
1

1x

2

3

3



5MA63-258387_af
16.05.2022 / AZ

Siteco GmbH
Georg-Simon-Ohm-Straße 50
83301 Traunreut, Germany
mail: technicalsupport@siteco.de
Phone: +49 8669 / 33-844
www.siteco.com