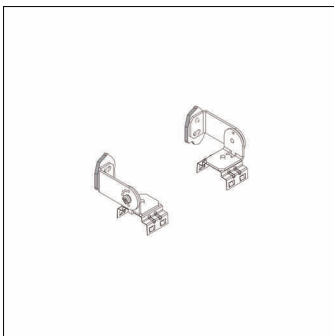


Oznaka za naročilo: 58FM002 | GTIN (EAN): 4058352410257

Opis izdelka:

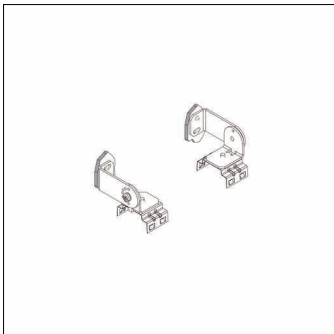


Monsun® 11/21, stensko pritrdilo, nagibno, način montaže: vodoravna montaža, garnitura za montažo na steno, material: legirano jeklo (V2A), sestavljen je iz 2x pritrdilnih nosilcev na steno in svetilko, vijaka z glavo valja, pritrdilne sponke za svetilki, vseh delov iz V2A/V4A in 2x pritrdilnih ojačitev iz UV-stabiliziranega računalnika, enota pakiranja: 1 komplet = 2 kosa

Masa (kg): 0,2
GTIN (EAN): 4058352410257

Oznaka za naročilo: 58FM002 | GTIN (EAN): 4058352410257

Podroben tehnični opis:



Osnovni podatki

- Vrsta izdelka: stensko pritrdilo, nagibno
- Ime izdelka: Monsun® 11/21
- Oznaka za naročilo: 58FM002

Material, Barva

- garnitura za montažo na steno: legirano jeklo (V2A), sestavljen je iz 2x pritrdilnih nosilcev na steno in svetilko, vijaka z glavo valja, pritrdilne sponke za svetilki, vseh delov iz V2A/V4A in 2x pritrdilnih ojačitev iz UV-stabiliziranega računalnika

Montaža

- Način montaže, mesto montaže: vodoravna montaža, na steni

Mere, Masa

- Masa: 0,2kg