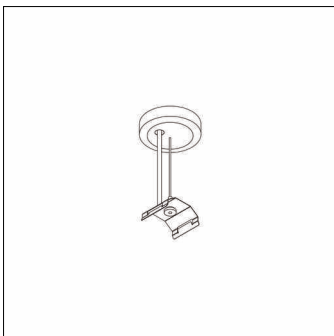


Oznaka za naročilo: 59MX30DJ20S | GTIN (EAN): 4058352606049

Opis izdelka:

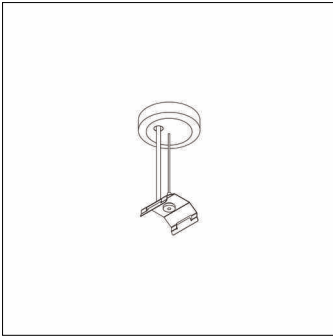


Silica® 21, vrvno obešalo, priključni vod, stropni pritrdilni element, material: jeklo, pocinkano, baldahin, okrogle oblike, material: umetna masa, vrvica, material: jeklo, pocinkano, enota pakiranja: 1 kos

Masa (kg): 0,3
GTIN (EAN): 4058352606049

Oznaka za naročilo: 59MX30DJ20S | GTIN (EAN): 4058352606049

Podroben tehnični opis:



Osnovni podatki

- Vrsta izdelka: vrvno obešalo
- Ime izdelka: Silica® 21
- Oznaka za naročilo: 59MX30DJ20S

Svetlobna tehnika | Sijalke | Predstikalna naprava

Komponenta 1

Sijalke:

- Dodatek: z sistemom za natezno razbremenitev

Material, Barva

- stropni pritrdilni element: jeklo, pocinkano, v srebrni barvi
- vrvica: jeklo, pocinkano, vrv, Ø 1,2mm

Montaža

- Priporočena višina obešenja: do 1,2m

Mere, Masa

- Masa: 0,3kg