

Oznaka za naročilo: 51HL61D14DCA | GTIN (EAN): 4058352348871

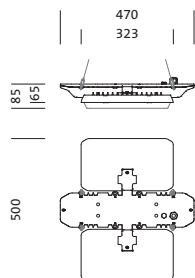
Opis izdelka:



Highbay 11, svetilka za dvorane LED, primarno usmerjanje svetlobe leča, material: PMMA, izstop svetlobe: direktno sevajoče, primarna svetlobna karakteristika: simetrično, način montaže: nadgradna montaža, viseča montaža, uporaba: 1x 2x LED, nazivni svetlobni tok: 9.790lm, svetlobni izkoristek: 176lm/W, barva svetlobe: 840, barvna temperatura: 4000K, predstikalna naprava: EVG-DALI, v kompletu: priključna sponka, 5-polna, maks. 2,5mm², priklop na omrežje: 230..240V, AC, 50/60Hz, nazivna moč: 56W, LED enota, material: aluminij tlačno ulito, lakirano, v aluminijско sivi barvi (RAL 9006), dolžina: 470mm, širina: 500mm, višina: 65mm, ohišje, material: aluminij tlačno ulito, lakirano, v aluminijско sivi barvi (RAL 9006), zaščitna stopnja (celota): IP65, zaščitni razred (celota): zaščitni razred I (RI - zaščitna ozemljitev), certifikacijski znak: CE, ENEC, VDE, UKCA, zaščitni znak: D, odpornost na udarce: IK08 s steklom ali pokrovčkom za osebni računalnik, dopustna delovna temperatura okolice: -35..+70°C, izpolnjuje zahteve IFS (International Featured Standards) glede varnosti in kakovosti v prehrabeni industriji, pri stropni površinski montaži se največja dovoljena temperatura okolice zmanjša za 5°C, enota pakiranja: 1 kos



Sijalke: 1x 2x LED
 Masa (kg): 4,3
 GTIN (EAN): 4058352348871



Oznaka za naročilo: 51HL61D14DCA | GTIN (EAN): 4058352348871

Podroben tehnični opis:



Osnovni podatki

- Vrsta izdelka: svetilka za dvorane LED
- Ime izdelka: Highbay 11
- Oznaka za naročilo: 51HL61D14DCA

Svetlobna tehnika | Sijalke | Predstikalna naprava

Komponenta 1

Svetlobna tehnika:

- Usmerjanje svetlobe: leča material: PMMA
- Kot sevanja: ozka porazdelitev
- Simetrija: simetrično
- Izstop svetlobe: direktna porazdelitev
- UGR za smer pogleda z vzdolžno osjo svetilke: ≤ 22
- UGR za smer pogleda z bočno osjo svetilke: ≤ 22

Sijalke:

- Sijalke: v kompletu: 1x 2x LED
- Nazivni svetlobni tok: 9790lm
- Svetlobni izkoristek: 176lm/W
- Barvna temperatura: 4000K
- Indeks barvnega videza: CRI > 80
- Barva svetlobe: 840
- SDCM (Standard Deviation of Colour Matching): MacAdam ≤ 3 SDCM (začetno)
- Nazivna moč: 56W

Obratovalna naprava:

- Predstikalna naprava: EVG-DALI
- Nadzor: DALI

Potrdila, standardi

- Zaščitna stopnja: IP65
- Zaščitni razred: zaščitni razred I (RI - zaščitna ozemljitev)
- Odpornost na udarce: IK08 s steklom ali pokrovčkom za osebni računalnik
- Zaščitni znak: D
- Temperaturno območje (delovanje): -35..+70°C
- Dodatek: izpolnjuje zahteve IFS (International Featured Standards) glede varnosti in kakovosti v prehrabeni industriji, pri stropni površinski montaži se največja dovoljena temperatura okolice zmanjša za 5°C
- Certifikacijski znak, etiketiranje: CE, ENEC, VDE, UKCA

Material, Barva

- LED enota: aluminij tlačno ulito, lakirano, v aluminijско sivi barvi (RAL 9006)
- Število: 2 kos
- Specifikacija barve: v aluminijско sivi barvi (RAL 9006)
- ohišje: aluminij tlačno ulito, lakirano, v aluminijско sivi barvi (RAL 9006)
- Število: 1 kos
- Specifikacija barve: v aluminijско sivi barvi (RAL 9006)

Montaža

- Način montaže, mesto montaže: viseča montaža, nadgradna montaža, na vrvcici, na stropu, na verigi
- Montažna višina: 6..20m
- Namestitev: posamična montaža
- Dodatek: primerno le za uporabo v notranjih prostorih, potrebni dodatki za pritrditev, naročite posebej

Električni priklop

- Priklop: priključna sponka, 5-polna, maks. 2,5mm²
- Nazivna napetost: 230..240V, 50/60Hz, AC

Mere, Masa

- Dolžina: 470mm
- Širina: 500mm
- Višina: 65mm
- Masa: 4,3kg

Oznaka za naročilo: 51HL61D14DCA | GTIN (EAN): 4058352348871

Podroben tehnični opis:

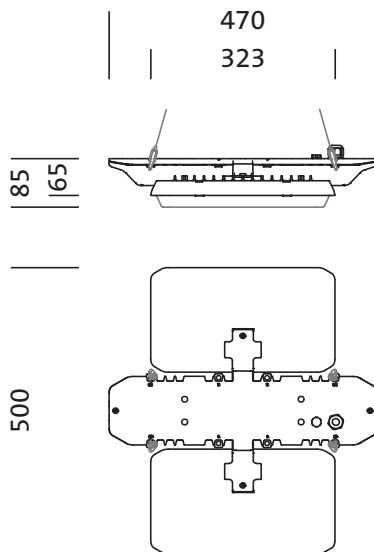


Servisna življenjska doba

- Nazivna servisna življenjska doba:
70000h (L90/B50) pri AT = 25°C,
50000h (L90/B50) pri AT = ta maks

Oznaka za naročilo: 51HL61D14DCA | GTIN (EAN): 4058352348871

Mere:



Obvezno je treba upoštevati navodila za montažo pri načrtovanju in namestitvi električne napeljave (najdete na www.siteco.com)

Tolerance v zvezi s toplotnimi, električnimi in fotometričnimi podatki v skladu z IEC 62722

Izdaja 16.02.2024 - Pridržujemo si pravico napak ali sprememb - priporočamo, da vedno uporabljate najnovejšo verzijo -

Oznaka za naročilo: 51HL61D14DCA | GTIN (EAN): 4058352348871

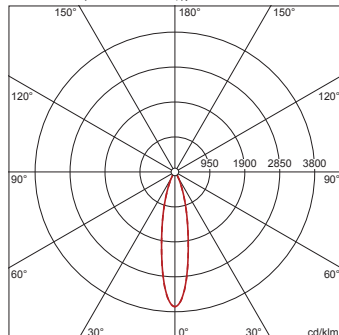
Podatki za projektiranje:

51HL61D14DCA: 1x LED

4058352348871

51HL61D14DCA

LED 4000 K | CRI ≥ 80 ϕ_N 9790 lm



ϕ_d 100% ϕ_t 0%

Svetlosti (cd/m²)

	C 0/180	C 90/270
L ₈₀	3781	6395
L ₇₀	7893	5976
L ₆₅	8150	5920

UGR 19,3 18,8

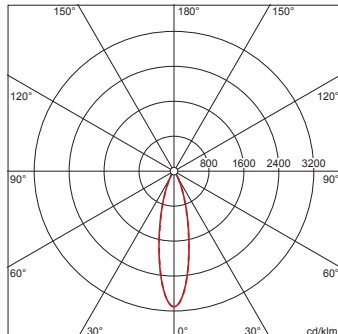
X 4H Y 8H ρ 70/50/20 S 0,25H

51HL61D14DCA + 59HL91001: 1x LED

4058352348871 + 4058352323519

51HL61D14DCA + 59HL91001

LED 4000 K | CRI ≥ 80 ϕ_N 9450 lm



ϕ_d 100% ϕ_t 0%

Svetlosti (cd/m²)

	C 0/180	C 90/270
L ₈₀	3160	5355
L ₇₀	8538	7309
L ₆₅	9877	7695

UGR 20,1 19,7

X 4H Y 8H ρ 70/50/20 S 0,25H